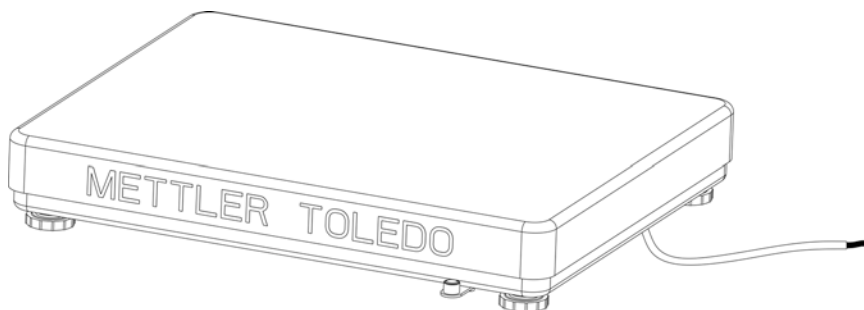


PBA655 / PBA655x

Weighing Platform

Bedienungsanleitung Wägeplattform **PBA655 / PBA655x**
Manuel Utilisateur Plate-forme de pesage **PBA655 / PBA655x**
Manual de usuario Plataforma de pesaje **PBA655 / PBA655x**
Manuale utente Piattaforma di pesata **PBA655 / PBA655x**
Manual do usuário Plataforma de pesagem **PBA655 / PBA655x**



METTLER  **TOLEDO**

Language · Sprache · Langue · Lengua · Lingua · Linguagem

1	English.....	4 - 15
2	Deutsch.....	16 - 27
3	Français.....	28 - 39
4	Español.....	40 - 51
5	Italiano.....	52 - 63
6	Português.....	64 - 75

METTLER TOLEDO Service

Congratulations on choosing the quality and precision of METTLER TOLEDO. Proper use according to these instructions and regular calibration and maintenance by our factory-trained service team ensure dependable and accurate operation, protecting your investment. Contact us about a ServiceXXL agreement tailored to your needs and budget.

We invite you to register your product at

www.mt.com/productregistration

so we can contact you about enhancements, updates and important notifications concerning your METTLER TOLEDO product.

Contents

1	Safety Instructions	6
2	Setting up the Weighing Platform	7
2.1	Selecting the site of installation.....	7
2.2	Leveling	8
2.3	Connecting the digital weighing platform to the weighing terminal	9
2.4	Equipotential bonding (PBA655x).....	9
3	Operation Limits	11
4	Cleaning	11
5	Technical Data	12
5.1	Technical data of the weighing cell.....	12
5.2	Dimensions.....	12
5.3	Accessories	13
6	Appendix	14
6.1	Notice for verified weighing instruments in EC countries	14
6.2	Disposal	14
6.3	Declaration of conformity	15

1 Safety Instructions

Product safety plays an important role at METTLER TOLEDO. Non-observance of the following instructions can lead to damage to the weighing platform and/or injuries.

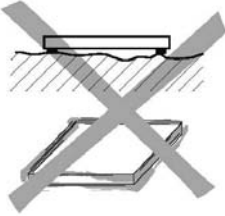
- ▲ Read this manual carefully before operating or servicing this equipment.
- ▲ Strictly observe these instructions and save this manual for future reference.
- ▲ Only personnel trained and qualified by METTLER TOLEDO may install and maintain the weighing platform.
- ▲ Be careful when transporting or lifting heavy devices.
- ▲ Always disconnect this device from the power source before installing, servicing, cleaning or performing maintenance.
- ▲ Make sure the weighing platform reached room temperature before switching on the power supply.

FM approved series PBA655x

- ▲ The explosion-protected weighing platforms (PBA655x) are approved for operation in following hazardous areas:
FM IS / Class I, II, III / Div. 1 / ABCDEFG / T4
- ▲ There is an increased risk of injury and damage when the weighing platforms are used in hazardous areas! Special care must be taken when working in such areas.
- ▲ Explosion-protected weighing platforms may only be used in hazardous areas in conjunction with weighing terminals with the appropriate approval and interface specification.
- ▲ The connection cable may not be disconnected from the weighing terminal while energized.
- ▲ In case of PBA655x only use cable glands that are suitable and approved for hazardous areas for inserting the weighing cell cable into the service terminal.

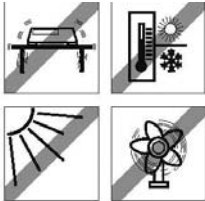
2 Setting up the Weighing Platform

2.1



Selecting the Site of Installation

- The surface must be able to bear the weighing platform under maximum load at the points of support. At the same time it should be so stable that no vibrations arise during weighing. This is also to be observed when installing the weighing platform in conveyor and similar systems.
- If possible, platform installation should be located in an area free from vibration.



Ambient Conditions

- Observe the following ambient conditions:
 - No wet and/or corrosive environments
 - No direct sunshine
 - No strong draught
 - No excessive temperature fluctuations
 - Temperature range -10 °C to $+40\text{ °C}$
 - No wind or ventilation

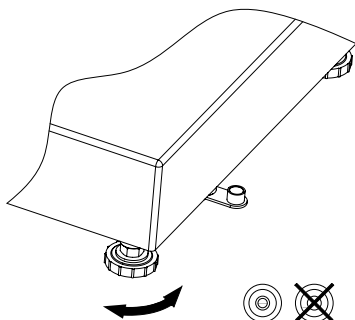
2.2

Leveling

Only a weighing platform which is aligned exactly horizontally supplies exact weighing results.

The weighing platform has to be leveled during the initial installation and whenever its location is changed.

1. Turn the adjustable feet of the weighing platform until the air bubble of the spirit level is positioned in the inner circle.
2. Tighten the lock nuts of the adjustable feet.



2.3 Connecting the Weighing Platform to the Weighing Terminal

The weighing platform PBA655(x) is designed for use with analog METTLER TOLEDO weighing terminals.

1. Insert the weighing platform cable through the cable gland into the weighing terminal.
2. Connect the weighing platform cable to the 7-pin terminal strip of the weighing terminal according to the following tables.

PBA655-... / PBA655x-...	
Terminal	Color
EXC+	green
EXC-	black
SIG+	white
SIG-	red
SEN+	blue
SEN-	brown

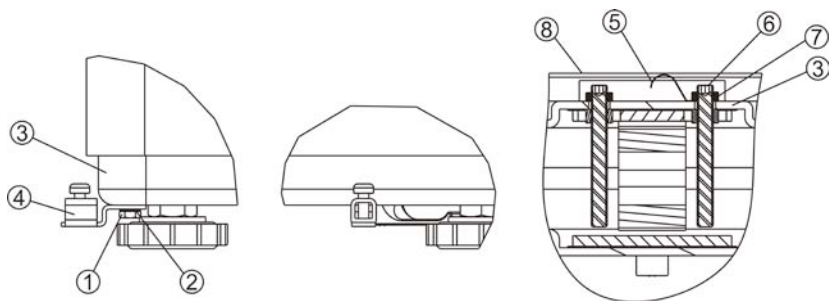
2.4 Equipotential Bonding (PBA655x)

The equipotential bonding for the PBA655x platform series is mounted in the factory.

The wiring must be installed by a professional electrician on customer site. METTLER TOLEDO Service only has a monitoring and consulting function here.

Connect equipotential bonding (PA) of all devices (weighing platform and terminal) in accordance with the country-specific regulations and standards. In the process, make sure that all device housings are connected to the same potential via the PA terminal.

Note: The equipment is protected against electric shock acc. IEC60950, class II.



PBA655x-A/BB/B

- (1) Hexagonal bolt GB5783 M4X8-SS
- (2) WAS GB861.1 4
- (3) Base frame
- (4) Equipotential bonding terminal
- (5) Ex Spring WS
- (6) Overload Screw
- (7) Overload Nut
- (8) Platter

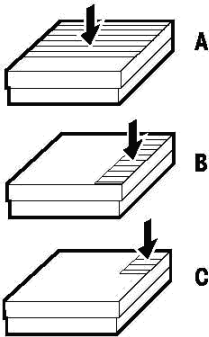


PBA655x-BC/CC

- (1) Hexagonal bolt GB5783 M4X8-SS
- (2) WAS GB861.1 4
- (3) Base frame
- (4) Equipotential bonding terminal
- (5) Ex Spring WS
- (6) Screw GB67 M6x8-Zn.D

3 Operation Limits

With the robust scale design you can occasionally exceed the rated capacity of the platform without damage. The maximum static safe load must never be exceeded.



→ Observe the following operation limits.

Model	A – center load	B – side load	C – corner load
PBA655(x)-A...	40 kg / 80 lb	30 kg / 60 lb	15 kg / 30 lb
PBA655(x)-BB...	100 kg / 200 lb	70 kg / 140 lb	35 kg / 70 lb
PBA655(x)-B...	200 kg / 400 lb	140 kg / 280 lb	75 kg / 150 lb
PBA655(x)-BC...	400 kg / 800 lb	300 kg / 600 lb	150 kg / 300 lb
PBA655(x)-CC...	700 kg / 1500 lb	400 kg / 800 lb	200 kg / 400 lb

→ Avoid falling loads, shock loads as well as impacts from the side.

4 Cleaning

- Take off the load plate and remove any dirt and foreign substances which may have collected underneath it. Do not use any hard objects to do so. Do not disassemble the weighing platform.
- Clean the weighing platform with a soft cloth soaked with a mild cleaning agent.

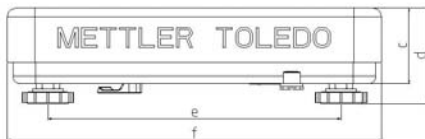
5 Technical Data

5.1 Technical Data of the Load Cell

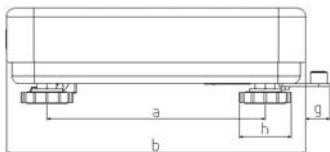
Sensitivity	2 mV/V +/- 0.2 mV/V
Input resistance	415 Ω +/- 15 Ω
Output resistance	350 Ω +/- 3 Ω
Supply voltage	Recommended: 10 V DC/AC Maximum: 15 V DC/AC
Approval	OIML / NTEP
IP protection type	IP65
Hazardous Area Approval	FM IS / Class I, II, III / Div. 1 / ABCDEFG / T4

5.2 Dimensions

Front View



Side View



Model – Dimension in mm / "	a	b	c	d	e	f	g	h
PBA655(x)-A... mm	175	240	62	80	235	300	22	42
"	6,89	9,45	2,44	3,15	9,25	7,87	0,83	1,65
PBA655(x)-BB... mm	235	300	66	86	335	400	22	42
"	9,25	11,81	2,60	3,39	13,18	15,74	0,83	1,65
PBA655(x)-B... mm	335	400	66	86	436	500	22	42
"	13,18	15,74	2,60	3,39	17,17	19,68	0,83	1,65
PBA655(x)-BC... mm	435	500	85	110	587	650	22	42
"	17,13	19,69	3,35	4,33	23,11	25,59	0,83	1,65
PBA655(x)-CC... mm	503	600	97	120	724	800	22	42
"	19,80	23,62	3,82	4,72	28,5	31,50	0,83	1,65

5.3

Accessories

Designation	Order No.
Columns*	
Column, Carbon Steel, Heights 330 mm / 13"	72 198 699
Column, Carbon Steel, Heights 660 mm / 26"	72 198 700
Column, Carbon Steel, Heights 900 mm / 35.4"	72 198 701
Column, Stainless Steel, Heights 120 mm / 4.7"	72 229 393
Column, Stainless Steel, Heights 330 mm / 13"	72 198 702
Column, Stainless Steel, Heights 660 mm / 26"	72 198 703
Column, Stainless Steel, Heights 900 mm / 35.4"	72 198 704
Floor Stand, Painted Carbon Steel, Heights 1'000 mm / 40"	22 023 451
Floor Stand, Stainless Steel, Heights 1'000 mm / 40"	22 023 503
Free Standing Carbon Steel Base Plate	00 503 700
Free Standing Stainless Steel Base Plate	00 503 701
Stands & Carts	
Wheeled Bench Stand, Painted Carbon Steel (for B-Size Platform)	00 503 631
Wheeled Bench Stand, Painted Carbon Steel (for CC-Size Platform)	00 504 853
Wheeled Bench Stand, Stainless Steel (for B-Size Platform)	00 503 632
Wheeled Bench Stand, Stainless Steel (for CC-Size Platform)	00 504 854
Support for Wheeled Bench Stand, Painted Carbon Steel	22 023 460
Cart, Carbon Steel (for BC-Size Platform)	72 198 696
Cart, Carbon Steel (for CC-Size Platform)	72 198 697
Special Tops, Painted Carbon Steel Frames	
Roller Top, Galvanized Rollers (for B-Size Platform)	72 198 705
Roller Top, Galvanized Rollers (for BC-Size Platform)	72 198 707
Roller Top, Galvanized Rollers (for CC-Size Platform)	72 198 709
Ball Top (for B-Size Platform)	72 198 691
Ball Top (for BC-Size Platform)	72 198 692
Ball Top (for CC-Size Platform)	72 198 693
Connectivity	
10 Meter Connection Cable Extension	00 504 134
Connection Set for ID Terminal	00 504 133
Special Cable on Reel - 100 Meter	00 504 177

*Note: Terminal brackets are not included. Please see terminal brochure.

6 Appendix

6.1



Notice for verified Weighing Instruments in EC Countries

Weighing instruments verified at the place of manufacture bear the preceding mark on the packing label and a green "M" sticker on the descriptive plate. They may be set to work immediately.



Weighing instruments which are verified in two steps have no green "M" on the descriptive plate and bear the preceding identification mark on the packing label. The second step of the verification must be carried

out by the approved METTLER TOLEDO service or by the W & M authorities. Please contact your METTLER TOLEDO organization. The first step of the verification has been carried out at the manufacturing plant. It comprises all tests according to EN45501-8.2.2.

If national regulations in individual countries limit the period of validity of the certification, the operator of such a scale is himself responsible for its timely re-certification.

6.2



Disposal

In conformance with the European Directive 2002/96/EC on Waste Electrical and Electronic Equipment (WEEE), this device must not be disposed of in domestic waste. This also applies to countries outside the EU as per their specific regulations.

→ Please dispose of this product in accordance with local regulations at the collecting point specified for electrical and electronic equipment.

If you have any questions, please contact the responsible authority or the distributor from which you purchased this device.

Should this device be passed on to other parties (for private or professional use), the content of this regulation must also be related. Thank you for your contribution to environmental protection.

METTLER TOLEDO

Legal Metrology



Declaration of Conformity
 Konformitätserklärung
 Déclaration de conformité
 Declaración de Conformidad
 Conformiteitsverklaring
 Dichiarazione di conformità

We, Wir, Nous, Nosotros, Wij, Noi


Mettler-Toledo (ChangZhou) Measurement Technology Ltd.
 111 West TaiHu Road, XinBei District, ChangZhou, JiangSu, 213125, P.R.China

Declare under our sole responsibility that the product,
 erklären, in alleiniger Verantwortung, dass dieses Produkt,
 déclarons sous notre seule responsabilité que le produit,
 declaramos, bajo nuestra sola responsabilidad, que el producto,
 verklaren onder onze verantwoordelijkheid, dat het product,
 dichiariamo sotto nostra unica responsabilità, che il prodotto,

Model/Type: PBA655 Series Weight Platform

to which this declaration relates, is in conformity with the following standard(s) or other normative document(s).

auf das sich diese Erklärung bezieht, mit der/den folgenden Norm(en) oder Richtlinie(n) übereinstimmt.
 Auquel se réfère cette déclaration est conforme à la (aux) norme(s) ou au(x) document(s) normatif(s).
 Al que se refiere esta declaración es conforme a la(s) norma(s) u otro(s) documento(s) normativo(s).
 Waarnaar deze verklaring verwijst, aan de volende norm(en) of richtlijn(en) beantwoordt.
 A cui si riferisce questa dichiarazione è conforme alla/e sequente/i norma/e o documento/i normativo/i.

EC marking	EC Directive:	Applicable Standards.
	2009/23/EC Non-automatic weighing instruments	EN45501:1992 /AC:1993 ¹⁾

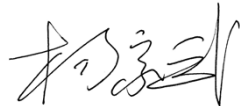
1) Applies to certified non-automatic weighing instruments only in connection with an approved and compatible weighing indicator.

gilt nur für geeichte Waagen in Verbindung mit einer zugelassenen Anzeigeeinheit
 valable uniquement pour les balances vérifiées en liaison avec un terminal de pesée homologué
 solo aplicable a balanzas verificadas en combinación con un terminal de balanza aprobado
 is alleen geldig voor geijkte schalen, die aangesloten zijn aan een toegelaten aanwijsinrichting
 la dichiarazione vale solo per le bilance omologate in collegamento con un terminale di pesata approvato

Issued on: 2012-3-1
 Mettler-Toledo (ChangZhou) Measurement Technology Ltd.



Zhu Dan
 General Manager



Yang JiaWu
 QA Manager

METTLER TOLEDO Service

Wir gratulieren Ihnen, dass Sie sich für die Qualität und Präzision von METTLER TOLEDO entschieden haben. Die richtige Verwendung des Produkts entsprechend diesen Anweisungen sowie regelmäßige Kalibrierung und Wartung durch unser geschultes Kundendienstteam gewährleisten den zuverlässigen und genauen Betrieb und schützen Ihre Investition. Setzen Sie sich mit uns in Verbindung, um einen ServiceXXL-Vertrag entsprechend Ihren Anforderungen und Ihrem Budget abzuschliessen.

Bitte registrieren Sie Ihr Produkt unter

www.mt.com/productregistration

Nachdem Sie die Registrierung durchgeführt haben, können wir Sie über Verbesserungen und Aktualisierungen für Ihr METTLER TOLEDO Produkt informieren.

Inhaltsverzeichnis

1	Sicherheitsanweisungen.....	18
2	Einrichten der Wägeplattform.....	19
2.1	Auswählen des Installationsortes	19
2.2	Nivellieren	20
2.3	Anschliessen der digitalen Wägeplattform an das Wägeterminal.....	21
2.4	Potenzialausgleich (PBA655x).....	21
3	Einsatzbeschränkungen	23
4	Reinigung.....	23
5	Technische Daten.....	24
5.1	Technische Daten der Wägezelle.....	24
5.2	Abmessungen.....	24
5.3	Zubehör	24
6	Anhang.....	26
6.1	Hinweis für geeichte Wägeinstrumente in EU-Ländern	26
6.2	Entsorgung.....	26
6.3	Konformitätserklärung.....	27

1 Sicherheitsanweisungen

Produktsicherheit hat bei METTLER TOLEDO eine hohe Priorität. Durch die Nichtbeachtung der folgenden Anweisungen können die Wägeplattform beschädigt und/oder Personen verletzt werden.

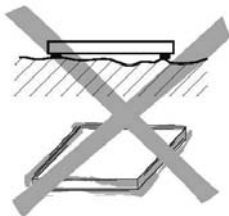
- ▲ Lesen Sie dieses Handbuch aufmerksam durch, bevor Sie dieses Gerät verwenden oder warten.
- ▲ Beachten Sie unbedingt die Anweisungen und heben Sie dieses Handbuch als zukünftige Referenz auf.
- ▲ Die Wägeplattform darf nur durch Personal installiert und gewartet werden, das von METTLER TOLEDO geschult wurde und entsprechend qualifiziert ist.
- ▲ Gehen Sie beim Transportieren oder Heben schwerer Geräte vorsichtig vor.
- ▲ Trennen Sie immer die Stromversorgung dieses Geräts, bevor Sie es installieren, warten oder reinigen.
- ▲ Achten Sie darauf, dass die Wägeplattform Raumtemperatur erreicht hat, bevor Sie die Stromversorgung einschalten.

Serie PBA655x mit FM-Zulassung

- ▲ Die explosionsgeschützten Wägeplattformen (PBA655x) sind für den Betrieb in folgenden Gefahrenbereichen zugelassen: FM IS / Class I, II, III / Div. 1 / ABCDEFG / T4
- ▲ Beim Einsatz der Wägeplattformen in Gefahrenbereichen besteht eine erhöhte Gefahr von Personen- und Sachschäden! Arbeiten in solchen Bereichen erfordern besondere Vorsicht und Sorgfalt.
- ▲ Explosionsgeschützte Wägeplattformen dürfen in Gefahrenbereichen nur zusammen mit Wägeterminals verwendet werden, die die erforderliche Zulassung besitzen und die Schnittstellenspezifikation erfüllen.
- ▲ Das Anschlusskabel darf im eingeschalteten Zustand nicht vom Wägeterminal getrennt werden.
- ▲ Für Wägeplattformen des Typs PBA655x dürfen nur Kabeldurchführungen verwendet werden, die für Gefahrenbereiche geeignet und zugelassen sind, um das Wägezellenkabel in das Serviceterminal einzuführen.

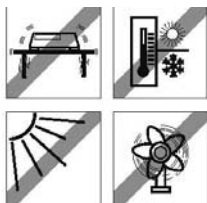
2 Einrichten der Wägeplattform

2.1



Auswählen des Installationsortes

- Die Oberfläche muss an den Auflagepunkten die Wägeplattform unter Maximallast tragen können. Gleichzeitig muss die Oberfläche stabil genug sein, sodass während des Wägevorgangs keine Vibrationen auftreten. Dies ist auch bei der Installation der Wägeplattform in Fördersystemen oder ähnlichen Anlagen zu beachten.
- Die Installation der Plattform sollte möglichst in einem vibrationsfreien Bereich erfolgen.



Umgebungsbedingungen

- Beachten Sie die folgenden Umgebungsbedingungen:
 - Keine nassen und/oder korrosiven Umgebungen
 - Keine direkte Sonneneinstrahlung
 - Kein starker Luftzug
 - Keine übermäßigen Temperaturschwankungen
 - Temperaturbereich -10 °C bis $+40\text{ °C}$
 - Kein Wind und kein Zug durch die Belüftung

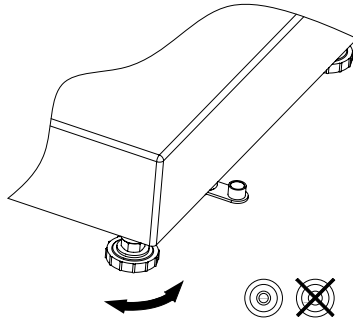
2.2

Nivellieren

Genauere Wägeregebnisse werden nur mit einer exakt horizontal ausgerichteten Wägeplattform erzielt.

Die Wägeplattform muss bei der ersten Installation und bei jeder Änderung des Aufstellungsortes waagrecht ausgerichtet werden.

1. Einstellfüsse der Wägeplattform drehen, bis die Luftblase der Nivellierkontrolle sich im inneren Kreis befindet.
2. Die Kontermuttern der Einstellfüsse festziehen.



2.3

Anschliessen der Wageplattform an das Wageterminal

Die Wageplattform PBA655(x) ist fur die Verwendung mit METTLER TOLEDO Wageterminals vorgesehen.

1. Fuhren Sie das Kabel der Wageplattform durch die Kabeldurchfuhrung in das Wageterminal.
2. Verbinden Sie das Kabel der Wageplattform mit dem 7-poligen Anschlussband des Wageterminals. Beachten Sie dabei die folgenden Tabellen.

PBA655-... / PBA655x-...	
Terminal	Farbe
EXC+	Grun
EXC-	Schwarz
SIG+	Weiss
SIG-	Rot
SEN+	Blau
SEN-	Braun

2.4

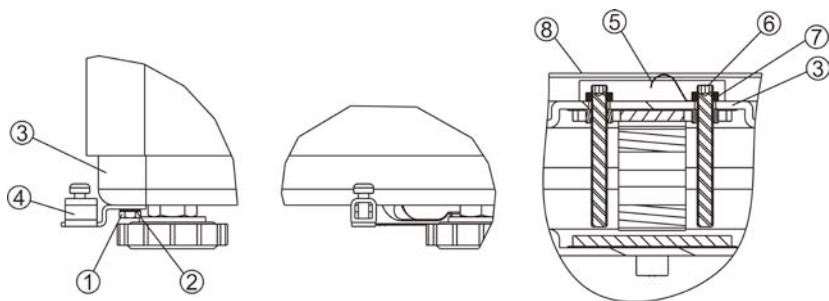
Potenzialausgleich (PBA655x)

Der Potenzialausgleich der PBA655x Plattformserie wird werksseitig montiert.

Die Verdrahtung am Kundenstandort muss durch einen qualifizierten Elektriker erfolgen. Der METTLER TOLEDO Service hat hier nur eine beratende und uberwachende Funktion.

Schliessen Sie den Potenzialausgleich (PA) aller Gerate (Wageplattform und Wageterminal) entsprechend den landesspezifischen Bestimmungen und Standards an. Dabei ist sicherzustellen, dass alle Gerategehause uber den PA-Anschluss mit demselben Potenzial verbunden werden.

Hinweis: Der Schutz des Gerats gegen elektrischen Schlag entspricht IEC60950, Klasse II.



PBA655x-A/BB/B

- (1) Sechskantschraube GB5783 M4X8-SS
- (2) WAS GB861.1 4
- (3) Grundrahmen
- (4) Anschluss für Potenzialausgleich
- (5) Ex-Feder WS
- (6) Überlastschraube
- (7) Überlastmutter
- (8) Platte

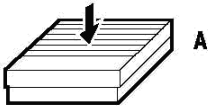


PBA655x-BC/CC

- (1) Sechskantschraube GB5783 M4X8-SS
- (2) WAS GB861.1 4
- (3) Grundrahmen
- (4) Anschluss für Potenzialausgleich
- (5) Ex-Feder WS
- (6) Schraube GB67 M6x8-Zn.D
- (7) Platte

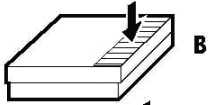
3 Einsatzbeschränkungen

Durch die robuste Waagenkonstruktion können Sie die Nennkapazität der Plattform ohne Beschädigung gelegentlich überschreiten. Die maximal zulässige statische Last darf jedoch niemals überschritten werden.

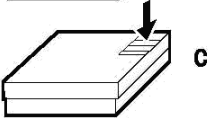


A

→ Beachten Sie die folgenden Beschränkungen für den Betrieb.



B



C

Modell	A – Mittlere Last	B – Seitliche Last	C – Eckenlast
PBA655(x)-A...	40 kg/80 lb	30 kg/60 lb	15 kg/30 lb
PBA655(x)-BB...	100 kg/200 lb	70 kg/140 lb	35 kg/70 lb
PBA655(x)-B...	200 kg/400 lb	140 kg/280 lb	75 kg/150 lb
PBA655(x)-BC...	400 kg/800 lb	300 kg/600 lb	150 kg/300 lb
PBA655(x)-CC...	700 kg/1500 lb	400 kg/800 lb	200 kg/400 lb

→ Vermeiden Sie fallende Lasten, Stossbelastungen sowie Stöße von der Seite.

4 Reinigung

- Nehmen Sie die Lastplatte ab und entfernen Sie Verschmutzungen und Fremdkörper, die sich unter der Platte angesammelt haben. Verwenden Sie dabei keine harten oder scharfkantigen Gegenstände. Die Wägeplattform nicht zerlegen.
- Reinigen Sie die Wägeplattform mit einem weichen Tuch, das mit milder Reinigungslösung getränkt ist.

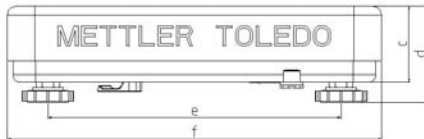
5 Technische Daten

5.1 Technische Daten der Wägezelle

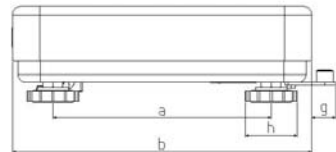
Empfindlichkeit	2 mV/V +/- 0,2 mV/V
Eingangswiderstand	415 Ω +/- 15 Ω
Ausgangswiderstand	350 Ω +/- 3 Ω
Netzspannung	Empfohlen: 10 V DC/AC Max.: 15 V DC/AC
Zulassung	OIML / NTEP
IP-Schutzart	IP65
Zulassung für explosionsgefährdete Bereiche	FM IS / Class I, II, III / Div. 1 / ABCDEFG / T4

5.2 Abmessungen

Vorderansicht



Seitenansicht



Modell – Abmessungen in mm/“	a	b	c	d	e	f	g	h
PBA655(x)-A... mm	175	240	62	80	235	300	22	42
“	6,89	9,45	2,44	3,15	9,25	7,87	0,83	1,65
PBA655(x)-BB... mm	235	300	66	86	335	400	22	42
“	9,25	11,81	2,60	3,39	13,18	15,74	0,83	1,65
PBA655(x)-B... mm	335	400	66	86	436	500	22	42
“	13,18	15,74	2,60	3,39	17,17	19,68	0,83	1,65
PBA655(x)-BC... mm	435	500	85	110	587	650	22	42
“	17,13	19,69	3,35	4,33	23,11	25,59	0,83	1,65
PBA655(x)-CC... mm	503	600	97	120	724	800	22	42
“	19,80	23,62	3,82	4,72	28,5	31,50	0,83	1,65

5.3

Zubehör

Bezeichnung	Bestell-Nr.
Säulen*	
Säule, unlegierter Stahl, Höhe 330 mm/13"	72 198 699
Säule, unlegierter Stahl, Höhe 660 mm/26"	72 198 700
Säule, unlegierter Stahl, Höhe 900 mm/35,4"	72 198 701
Säule, Edelstahl, Höhe 120 mm/4,7"	72 229 393
Säule, Edelstahl, Höhe 330 mm/13"	72 198 702
Säule, Edelstahl, Höhe 660 mm/26"	72 198 703
Säule, Edelstahl, Höhe 900 mm/35,4"	72 198 704
Bodenstativ, lackierter, unlegierter Stahl, Höhe 1.000 mm/40"	22 023 451
Bodenstativ, Edelstahl, Höhe 1.000 mm/40"	22 023 503
Frei stehende Grundplatte, unlegierter Stahl	00 503 700
Frei stehende Grundplatte, Edelstahl	00 503 701
Stative und Rollwagen	
Tischstativ mit Rollen, lackierter, unlegierter Stahl (für Plattformgrösse B)	00 503 631
Tischstativ mit Rollen, lackierter, unlegierter Stahl (für Plattformgrösse CC)	00 504 853
Tischstativ mit Rollen, Edelstahl (für Plattformgrösse B)	00 503 632
Tischstativ mit Rollen, Edelstahl (für Plattformgrösse CC)	00 504 854
Stütze für Tischstativ mit Rollen Lackierter, unlegierter Stahl	22 023 460
Rollwagen, unlegierter Stahl (für Plattformgrösse BC)	72 198 696
Rollwagen, unlegierter Stahl (für Plattformgrösse CC)	72 198 697
Spezialauflagen, lackierter Rahmen aus unlegiertem Stahl	
Rollwagenauflage, verzinkte Rollen (für Plattformgrösse B)	72 198 705
Rollwagenauflage, verzinkte Rollen (für Plattformgrösse BC)	72 198 707
Rollwagenauflage, verzinkte Rollen (für Plattformgrösse CC)	72 198 709
Kugelauflage (für Plattformgrösse B)	72 198 691
Kugelauflage (für Plattformgrösse BC)	72 198 692
Kugelauflage (für Plattformgrösse CC)	72 198 693
Anschlüsse	
10-m-Verlängerung für Verbindungskabel	00 504 134
Verbindungssatz für ID-Terminal	00 504 133
Spezialkabel auf Winde, 100 m	00 504 177

*Hinweis: Halterungen für Terminal nicht enthalten. Siehe Broschüre zu Terminals.

6 Anhang

6.1



Hinweis für geeichte Wäginstrumente in EU-Ländern

Am Herstellungsort geeichte Wäginstrumente sind auf dem Verpackungsetikett mit der nebenstehenden Kennzeichnung und mit einem grünen M-Aufkleber auf dem Kennzeichnungsschild versehen. Diese Wäginstrumente können sofort in Betrieb genommen werden.



In zwei Schritten geeichte Wäginstrumente sind auf dem Kennzeichnungsschild nicht mit einem grünen M versehen und tragen auf dem Verpackungsetikett die nebenstehende Kennzeichnung. Der zweite Eichschritt muss durch den zugelassenen METTLER TOLEDO Kundenservice oder die zuständige Eichbehörde durchgeführt werden. Wenden Sie sich bitte an Ihre METTLER TOLEDO Vertretung. Der erste Eichschritt wurde im Herstellungswerk durchgeführt. Dieser Schritt umfasst alle Prüfungen gemäss EN45501-8.2.2. Wenn die nationalen Bestimmungen in einzelnen Ländern die Gültigkeit der Eichung beschränken, ist der Benutzer der Waage für die rechtzeitige Neueichung verantwortlich.

6.2



Entsorgung

In Übereinstimmung mit den Anforderungen der Europäischen Richtlinie 2002/96 EG über Elektro- und Elektronik-Altgeräte (WEEE) darf dieses Gerät nicht mit dem Hausmüll entsorgt werden. Dies gilt auch für Länder ausserhalb der EU; in diesem Fall gelten die landesspezifischen Bestimmungen.

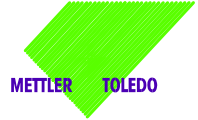
→ Dieses Produkt ist in Übereinstimmung mit den geltenden örtlichen Vorschriften an einer für Elektro- und Elektronik-Altgeräte ausgewiesenen Sammelstelle zu entsorgen.

Fragen richten Sie bitte an die zuständige Behörde oder die Verkaufsstelle dieses Geräts.

Wenn dieses Gerät (zur privaten oder gewerblichen Nutzung) an Dritte weitergegeben wird, ist auf den Inhalt dieser Bestimmung aufmerksam zu machen. Vielen Dank für Ihren Beitrag zum Schutz der Umwelt.

METTLER TOLEDO

Legal Metrology



Declaration of Conformity
 Konformitätserklärung
 Déclaration de conformité
 Declaración de Conformidad
 Conformiteitsverklaring
 Dichiarazione di conformità


We, Wir, Nous, Nosotros, Wij, Noi

Mettler-Toledo (ChangZhou) Measurement Technology Ltd.
 111 West TaiHu Road, XinBei District, ChangZhou, JiangSu, 213125, P.R.China

Declare under our sole responsibility that the product,
 erklären, in alleiniger Verantwortung, dass dieses Produkt,
 déclarons sous notre seule responsabilité que le produit,
 declaramos, bajo nuestra sola responsabilidad, que el product,
 verklaren onder onze verantwoordelijkheid, dat het product,
 dichiariamo sotto nostra unica responsabilità, che il prodotto,

Model/Type: PBA655 Series Weight Platform

to which this declaration relates, is in conformity with the following standard(s) or other normative document(s).
 auf das sich diese Erklärung bezieht, mit der/den folgenden Norm(en) oder Richtlinie(n) übereinstimmt.
 Auquel se réfère cette déclaration est conforme à la (aux) norme(s) ou au(x) document(s) normatif(s).
 Al que se refiere esta declaración es conforme a la(s) norma(s) u otro(s) documento(s) normativo(s).
 Waarnaar deze verklaring verwijst, aan de volende norm(en) of richtlijn(en) beantwoordt.
 A cui si riferisce questa dichiarazione è conforme alla/e sequente/i norma/e o documento/i normativo/i.

EC marking	EC Directive:	Applicable Standards.
	2009/23/EC Non-automatic weighing instruments	EN45501:1992 /AC:1993 ¹⁾

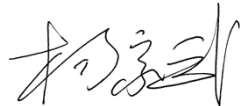
1) Applies to certified non-automatic weighing instruments only in connection with an approved and compatible weighing indicator.

gilt nur für geeichte Waagen in Verbindung mit einer zugelassenen Anzeigeeinheit
 valable uniquement pour les balances vérifiées en liaison avec un terminal de pesée homologué
 solo aplicable a balanzas verificadas en combinación con un terminal de balanza aprobado
 is alleen geldig voor geijkte schalen, die aangesloten zijn aan een toegelaten aanwijsinrichting
 la dichiarazione vale solo per le bilance omologate in collegamento con un terminale di pesata approvato

Issued on: 2012-3-1
 Mettler-Toledo (ChangZhou) Measurement Technology Ltd.



Zhu Dan
 General Manager



Yang JiaWu
 QA Manager

METTLER TOLEDO Service

Félicitations pour avoir choisi la qualité et la précision de METTLER TOLEDO. Une utilisation adéquate en suivant les présentes instructions et un calibrage et un entretien réguliers par notre équipe de maintenance formée en usine sont la garantie d'un fonctionnement fiable et précis, qui protège votre investissement. Contactez-nous pour examiner un accord ServiceXXL personnalisé en fonction de vos besoins et de votre budget.

Nous vous invitons à enregistrer votre produit à l'adresse suivante :

www.mt.com/productregistration

afin que nous puissions vous contacter au sujet des améliorations, mises à jour et notifications importantes concernant votre produit METTLER TOLEDO.

Table des matières

1	Consignes de sécurité.....	30
2	Configuration de la plateforme.....	31
2.1	Choix du lieu d'installation.....	31
2.2	Mise de niveau.....	32
2.3	Connexion de la plateforme numérique au terminal de pesage.....	33
2.4	Mise à la masse équipotentielle (PBA655x).....	33
3	Limites de fonctionnement.....	35
4	Nettoyage.....	35
5	Caractéristiques techniques.....	36
5.1	Caractéristiques techniques de la cellule de pesée.....	36
5.2	Dimensions.....	36
5.3	Accessoires.....	37
6	Annexe.....	38
6.1	Avis pour les instruments de pesage vérifiés dans les pays de la CE.....	38
6.2	Mise au rebut.....	38
6.3	Déclaration de conformité.....	39

1 Consignes de sécurité

La sécurité des produits tient une place essentielle chez METTLER TOLEDO.

Le non respect des consignes qui suivent peut endommager la plateforme et/ou occasionner des lésions.

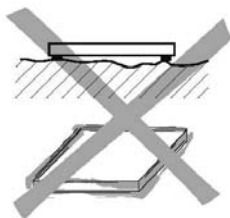
- ▲ Lisez attentivement ce manuel avant de faire fonctionner ou d'entretenir ce matériel.
- ▲ Suivez scrupuleusement ces consignes et conservez ce manuel pour pouvoir vous y reporter ultérieurement.
- ▲ Seul le personnel formé et qualifié par METTLER TOLEDO est habilité à installer et entretenir la plateforme.
- ▲ Prenez des précautions lors du transport ou du lavage d'appareils lourds.
- ▲ Débranchez systématiquement cet appareil de sa source d'alimentation avant toute opération d'installation, d'entretien, de nettoyage ou de maintenance.
- ▲ Laissez la plateforme s'équilibrer à température ambiante avant d'allumer la source d'alimentation.

Série PBA655x homologuée FM

- ▲ L'utilisation des plateformes antidéflagrantes (PBA655x) est homologuée dans les zones dangereuses suivantes : FM IS / classe I, II, III / div. 1 / ABCDEFG / T4
- ▲ L'utilisation des plateformes dans une zone dangereuse comporte un risque accru de lésions et de dommages ! Travailler dans ces zones nécessite une attention particulière.
- ▲ Les plateformes antidéflagrantes ne peuvent être utilisées en zone dangereuse que si les terminaux de pesage sont homologués en conséquence et pourvus de l'interface adéquate.
- ▲ Ne déconnectez pas le câble de raccordement du terminal de pesage alors qu'il est sous tension.
- ▲ Dans le cas de PBA655x, utilisez exclusivement des presse-étoupes adaptés et homologués en zone dangereuse pour insérer le câble de la cellule de pesée dans le terminal de maintenance.

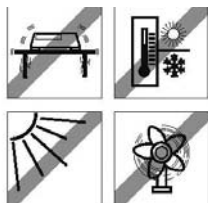
2 Configuration de la plateforme

2.1



Choix du lieu d'installation

- La surface doit pouvoir supporter la plateforme à la charge maximale au niveau des points de soutien. Elle doit également être assez stable pour ne produire aucune vibration lors du pesage. Cela doit également s'observer lorsque la plateforme est installée dans des systèmes à tapis roulant ou d'autres systèmes similaires.
- Dans la mesure du possible, la plateforme doit être installée dans une zone exempte de vibrations.



Conditions ambiantes

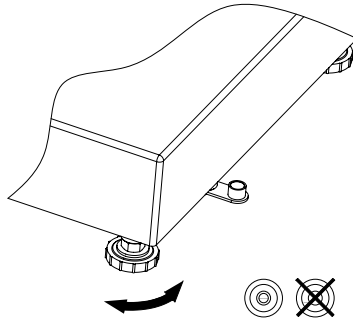
- Respectez les conditions ambiantes suivantes :
 - Environnements non humides et/ou corrosifs
 - Aucune exposition directe à la lumière du soleil
 - À l'écart des forts courants d'air
 - Absence de fluctuations importantes de température
 - Plage de température de -10 °C à $+40\text{ °C}$
 - Absence de vent ou de ventilation

2.2

Mise de niveau

Seule une plateforme alignée précisément sur le plan horizontal permet d'obtenir des résultats de pesée exacts. La plateforme doit être mise de niveau lors de l'installation initiale et à chaque changement d'emplacement.

1. Tournez les pieds réglables de la plateforme jusqu'à ce que la bulle d'air du niveau soit positionnée dans le cercle intérieur.
2. Serrez les écrous de blocage des pieds réglables.



2.3

Connexion de la plateforme au terminal de pesage

La plateforme PBA655(x) est conçue pour être utilisée avec les terminaux de pesage analogiques de METTLER TOLEDO.

1. Insérez le câble de la plateforme à travers le presse-étoupe dans le terminal de pesage.
2. Connectez le câble de la plateforme à la barrette de connexion à 7 broches du terminal de pesage conformément aux tableaux suivants.

PBA655-... / PBA655x-...	
Borne	Couleur
EXC+	vert
EXC-	noir
SIG+	blanc
SIG-	rouge
SEN+	bleu
SEN-	marron

2.4

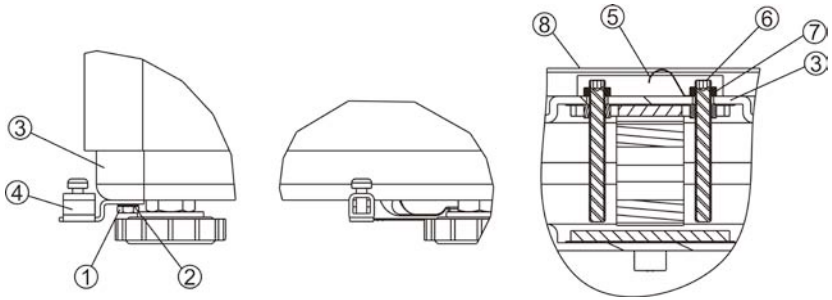
Mise à la masse équipotentielle (PBA655x)

La mise à la masse équipotentielle des plateformes de la série PBA655x est montée en usine.

Le câblage doit être installé par un électricien professionnel sur le site du client. Les techniciens de METTLER TOLEDO n'ont qu'un rôle de suivi et de consultation à ce niveau.

Connectez la mise à la masse équipotentielle (PA) de tous les appareils (plateforme et terminal) en respectant la réglementation et les normes en vigueur dans votre pays. Ce faisant, vérifiez que tous les boîtiers des appareils sont connectés au même potentiel par le bornier de mise à la masse équipotentielle.

Note : Le matériel est protégé contre les chocs électriques conformément à la norme CEI60950 (classe II).



PBA655x-A/BB/B

- (1) Boulon hexagonal GB5783 M4X8-SS
- (2) WAS GB861.1 4
- (3) Châssis
- (4) Borne de mise à la masse équipotentielle
- (5) Ressort en acier forgé monté en usine
- (6) Vis de surcharge
- (7) Écrou de surcharge
- (8) Plateau



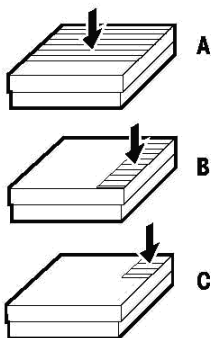
PBA655x-BC/CC

- (1) Boulon hexagonal GB5783 M4X8-SS
- (2) WAS GB861.1 4
- (3) Châssis
- (4) Borne de mise à la masse équipotentielle
- (5) Ressort en acier forgé monté en usine
- (6) Vis GB67 M6x8-Zn.D
- (7) Plateau

3 Limites de fonctionnement

La conception robuste de la balance vous permet d'excéder parfois la capacité nominale de la plateforme sans dommages. Ne jamais dépasser la charge statique autorisée maximale.

→ Respectez les limites d'utilisation qui suivent.



Modèle	A – charge centrée	B – charge latérale	C – charge excentrée
PBA655(x)-A...	40 kg / 80 lb	30 kg / 60 lb	15 kg / 30 lb
PBA655(x)-BB...	100 kg / 200 lb	70 kg / 140 lb	35 kg / 70 lb
PBA655(x)-B...	200 kg / 400 lb	140 kg / 280 lb	75 kg / 150 lb
PBA655(x)-BC...	400 kg / 800 lb	300 kg / 600 lb	150 kg / 300 lb
PBA655(x)-CC...	700 kg / 1500 lb	400 kg / 800 lb	200 kg / 400 lb

→ Évitez les chutes et les chocs au chargement ainsi que les impacts de côté.

4 Nettoyage

- Retirez le plateau et éliminez les impuretés et les corps étrangers qui se seraient accumulés par-dessous. N'utilisez pas d'objets durs à cette fin. Ne démontez pas la plateforme.
- Nettoyez la plateforme à l'aide d'un chiffon doux et d'un produit nettoyant non agressif.

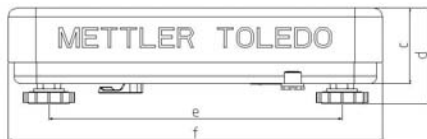
5 Caractéristiques techniques

5.1 Caractéristiques techniques de la cellule de pesée

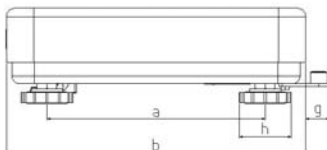
Sensibilité	2 mV/V +/- 0,2 mV/V
Résistance d'entrée	415 Ω +/- 15 Ω
Résistance de sortie	350 Ω +/- 3 Ω
Tension d'alimentation	Recommandée : 10 V CC/CA Maximum : 15 V CC/CA
Homologation	OIML / NTEP
Type de protection IP	IP65
Approbation pour zones dangereuses	FM IS / classe I, II, III / div. 1 / ABCDEFG / T4

5.2 Dimensions

Vue de face



Vue de profil



Modèle – Dimensions en mm / "	a	b	c	d	e	f	g	h
PBA655(x)-A... mm	175	240	62	80	235	300	22	42
" " " " "	6,89	9,45	2,44	3,15	9,25	7,87	0,83	1,65
PBA655(x)-BB... mm	235	300	66	86	335	400	22	42
" " " " "	9,25	11,81	2,60	3,39	13,18	15,74	0,83	1,65
PBA655(x)-B... mm	335	400	66	86	436	500	22	42
" " " " "	13,18	15,74	2,60	3,39	17,17	19,68	0,83	1,65
PBA655(x)-BC... mm	435	500	85	110	587	650	22	42
" " " " "	17,13	19,69	3,35	4,33	23,11	25,59	0,83	1,65
PBA655(x)-CC... mm	503	600	97	120	724	800	22	42
" " " " "	19,80	23,62	3,82	4,72	28,5	31,50	0,83	1,65

5.3

Accessoires

Désignation	Réf. cmde
Colonnes*	
Colonne, acier au carbone, hauteur 330 mm / 13"	72 198 699
Colonne, acier au carbone, hauteur 660 mm / 26"	72 198 700
Colonne, acier au carbone, hauteur 900 mm / 35,4"	72 198 701
Colonne, acier inoxydable, hauteur 120 mm / 4,7"	72 229 393
Colonne, acier inoxydable, hauteur 330 mm / 13"	72 198 702
Colonne, acier inoxydable, hauteur 660 mm / 26"	72 198 703
Colonne, acier inoxydable, hauteur 900 mm / 35,4"	72 198 704
Pied, acier au carbone peint, hauteur 1000 mm / 40"	22 023 451
Pied, acier inoxydable, hauteur 1000 mm / 40"	22 023 503
Plaque de base autonome en acier au carbone	00 503 700
Plaque de base autonome en acier inoxydable	00 503 701
Pieds et chariots	
Pied de table à roulettes, acier au carbone peint (plateforme de taille B)	00 503 631
Pied de table à roulettes, acier au carbone peint (plateforme de taille CC)	00 504 853
Pied de table à roulettes, acier inoxydable (plateforme de taille B)	00 503 632
Pied de table à roulettes, acier inoxydable (plateforme de taille CC)	00 504 854
Support pour pied de table à roulettes, Acier au carbone peint	22 023 460
Chariot, acier au carbone (plateforme de taille BC)	72 198 696
Chariot, acier au carbone (plateforme de taille CC)	72 198 697
Dessus spéciaux, châssis en acier au carbone peint	
Dessus à roulettes, roulettes en acier galvanisé (plateforme de taille B)	72 198 705
Dessus à roulettes, roulettes en acier galvanisé (plateforme de taille BC)	72 198 707
Dessus à roulettes, roulettes en acier galvanisé (plateforme de taille CC)	72 198 709
Dessus à billes (plateforme de taille B)	72 198 691
Dessus à billes (plateforme de taille BC)	72 198 692
Dessus à billes (plateforme de taille CC)	72 198 693
Connectivité	
Rallonge de câble de connexion de 10 m	00 504 134
Nécessaire de connexion pour terminal d'identification	00 504 133
Câble spécial en rouleau - 100 m	00 504 177

*Note : Les supports de terminaux ne sont pas inclus.

Reportez-vous à la brochure des terminaux.

6 Annexe

6.1 Avis pour les instruments de pesage vérifiés dans les pays de la CE



Les instruments de pesage vérifiés sur le lieu de fabrication comportent le marquage précédent sur l'étiquette d'emballage et un autocollant « M » sur la plaque signalétique. Ils peuvent être mis en service immédiatement.



Les instruments de pesage qui sont vérifiés en deux étapes n'ont pas d'autocollant « M » sur la plaque signalétique et portent la marque d'identification précédente sur l'étiquette d'emballage. La deuxième étape de la vérification doit être accomplie par le service METTLER TOLEDO autorisé et les organismes compétents pour le contrôle des poids et mesures. Veuillez contacter votre représentant METTLER TOLEDO. La première étape de la vérification a été accomplie sur le site de fabrication. Elle se compose de l'ensemble des tests prévus par la norme EN45501-8.2.2.

Si la réglementation nationale en vigueur limite la période de validité de la certification, il incombe à l'opérateur de la balance concernée de procéder à une nouvelle certification en temps utile.

6.2 Mise au rebut



Conformément à la directive européenne 2002/96/CE relative à la mise au rebut des équipements électriques et électroniques (DEEE), cet appareil ne doit pas être jeté avec les déchets ménagers. Cela vaut également pour les pays en dehors de l'UE conformément aux réglementations nationales en vigueur.

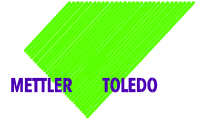
→ Veuillez mettre au rebut cet appareil en respectant la réglementation en vigueur dans un conteneur séparé pour appareils électriques et électroniques.

Pour toute question, adressez-vous aux autorités compétentes ou au revendeur auprès duquel vous avez acheté cet appareil.

Si l'appareil a été cédé à des tiers (à des fins d'utilisation privée ou professionnelle), le contenu de cette réglementation doit avoir été communiqué également. Merci pour votre contribution à la protection de l'environnement.

METTLER TOLEDO

Legal Metrology



Declaration of Conformity
 Konformitätserklärung
 Déclaration de conformité
 Declaración de Conformidad
 Conformiteitsverklaring
 Dichiarazione di conformità

We, Wir, Nous, Nosotros, Wij, Noi


Mettler-Toledo (ChangZhou) Measurement Technology Ltd.
 111 West TaiHu Road, XinBei District, ChangZhou, JiangSu, 213125, P.R.China

Declare under our sole responsibility that the product,
 erklären, in alleiniger Verantwortung, dass dieses Produkt,
 déclarons sous notre seule responsabilité que le produit,
 declaramos, bajo nuestra sola responsabilidad, que el producto,
 verklaren onder onze verantwoordelijkheid, dat het product,
 dichiariamo sotto nostra unica responsabilità, che il prodotto,

Model/Type: PBA655 Series Weight Platform

to which this declaration relates, is in conformity with the following standard(s) or other normative document(s).

auf das sich diese Erklärung bezieht, mit der/den folgenden Norm(en) oder Richtlinie(n) übereinstimmt.
 Auquel se réfère cette déclaration est conforme à la (aux) norme(s) ou au(x) document(s) normatif(s).
 Al que se refiere esta declaración es conforme a la(s) norma(s) u otro(s) documento(s) normativo(s).
 Waarnaar deze verklaring verwijst, aan de volende norm(en) of richtlijn(en) beantwoordt.
 A cui si riferisce questa dichiarazione è conforme alla/e sequente/i norma/e o documento/i normativo/i.

EC marking	EC Directive:	Applicable Standards.
	2009/23/EC Non-automatic weighing instruments	EN45501:1992 /AC:1993 ¹⁾

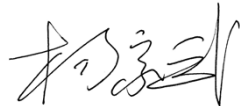
1) Applies to certified non-automatic weighing instruments only in connection with an approved and compatible weighing indicator.

gilt nur für geeichte Waagen in Verbindung mit einer zugelassenen Anzeigeinheit
 valable uniquement pour les balances vérifiées en liaison avec un terminal de pesée homologué
 solo aplicable a balanzas verificadas en combinación con un terminal de balanza aprobado
 is alleen geldig voor geijkte schalen, die aangesloten zijn aan een toegelaten aanwijsinrichting
 la dichiarazione vale solo per le bilance omologate in collegamento con un terminale di pesata approvato

Issued on: 2012-3-1
 Mettler-Toledo (ChangZhou) Measurement Technology Ltd.



Zhu Dan
 General Manager



Yang JiaWu
 QA Manager

METTLER TOLEDO Service

Enhorabuena por escoger la calidad y precisión de METTLER TOLEDO. El uso conforme a estas instrucciones, así como la calibración y el mantenimiento regulares por parte de nuestro personal de mantenimiento formado en fábrica, garantizan un funcionamiento preciso y fiable que asegura su inversión. Póngase en contacto con nosotros para informarse acerca de un acuerdo ServiceXXL adaptado a sus necesidades y a su presupuesto.

Le invitamos a que registre su producto en

www.mt.com/productregistration

de esta forma podremos informarle acerca de mejoras y actualizaciones de su producto METTLER TOLEDO y enviarle avisos importantes relativos a dicho producto.

Contenidos

1	Instrucciones de seguridad.....	42
2	Montaje de la plataforma de pesaje.....	43
2.1	Seleccionar el lugar de la instalación	43
2.2	Nivelado	44
2.3	Conexión de la plataforma de pesaje digital al terminal de pesaje	45
2.4	Conexión equipotencial (PBA655x)	45
3	Límites operativos	47
4	Limpieza	47
5	Características técnicas	48
5.1	Características técnicas de la célula de pesaje	48
5.2	Dimensiones	48
5.3	Accesorios	49
6	Apéndice	50
6.1	Aviso relativo a la verificación de instrumentos de pesaje en los países de la UE.....	50
6.2	Eliminación de residuos.....	50
6.3	Declaración de conformidad.....	51

1 Instrucciones de seguridad

Para METTLER TOLEDO, la seguridad de producto reviste una especial importancia.

Ignorar las siguientes instrucciones puede causar daños en la plataforma de pesaje y provocar lesiones a personas.

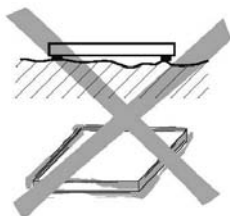
- ▲ Lea atentamente este manual antes de utilizar este equipo o realizar el mantenimiento.
- ▲ Siga escrupulosamente estas instrucciones y conserve este manual para poderlo consultar posteriormente.
- ▲ Únicamente el personal cualificado y formado por METTLER TOLEDO está autorizado a instalar y mantener la plataforma de pesaje.
- ▲ Tenga cuidado al transportar o levantar aparatos pesados.
- ▲ Desconecte siempre este equipo de la fuente de alimentación antes de instalarlo, limpiarlo o realizar tareas de mantenimiento.
- ▲ Asegúrese de que la plataforma de pesaje alcance la temperatura ambiente antes de encender la fuente de alimentación.

Serie PBA655x homologada por FM

- ▲ Las plataformas de pesaje protegidas contra explosiones (PBA655x) pueden utilizarse en las siguientes zonas peligrosas:
FM IS/Clase I, II, III/División 1/ABCDEFG/T4
- ▲ Existe un mayor riesgo de lesiones y daños cuando las plataformas de pesaje se utilizan en zonas peligrosas. Debe llevarse especial cuidado a la hora de trabajar en estas zonas.
- ▲ Las plataformas de pesaje protegidas contra explosiones tan solo pueden utilizarse en zonas peligrosas si se usan con los terminales de pesaje que cuenten con la homologación y la interfaz apropiadas.
- ▲ No debe desconectarse el cable de conexión del terminal de pesaje mientras recibe suministro eléctrico.
- ▲ En el caso de la serie PBA655x, utilice solo prensaestopas adecuados y homologados para zonas peligrosas a la hora de insertar el cable de la célula de pesaje en el terminal de servicio.

2 Montaje de la plataforma de pesaje

2.1

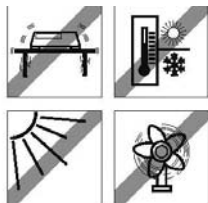


Seleccionar el lugar de la instalación

- La superficie debe estar en condiciones de soportar la plataforma de pesaje con la carga máxima en los puntos de soporte. Además, debe tener suficiente estabilidad para que no se produzcan vibraciones durante el pesaje. Esto también hay que tenerlo en cuenta a la hora de instalar la plataforma de pesaje en sistemas con transportador o similares.
- Siempre que sea posible, la instalación de la plataforma debe realizarse en una zona libre de vibraciones.

Condiciones del entorno

- Respete las siguientes condiciones del entorno:
 - Entornos no corrosivos y sin humedad
 - Sin impacto directo del sol
 - Ausencia de corrientes de aire fuertes
 - Ausencia de fluctuaciones de temperatura excesivas
 - Rango de temperaturas = -10 °C a +40 °C.
 - Sin viento ni ventilación

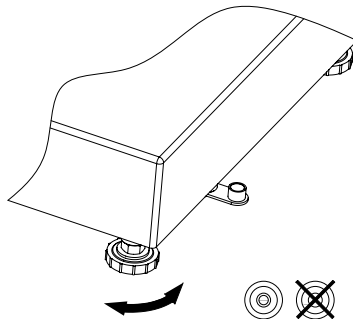


2.2**Nivelado**

Solo se pueden obtener resultados de pesaje exactos si la plataforma de pesaje está completamente alineada en horizontal.

Es necesario nivelar la plataforma de pesaje durante la instalación inicial y siempre que se cambie de ubicación.

1. Gire las patas ajustables de la plataforma de pesaje hasta que la burbuja de aire del nivel de burbuja quede posicionada en el círculo interior.
2. Fije las tuercas de las patas ajustables.



2.3

Conectar la plataforma de pesaje al terminal de pesaje

La plataforma de pesaje PBA655(x) está diseñada para usarse con los terminales de pesaje analógicos de METTLER TOLEDO.

1. Pase el cable de la plataforma de pesaje a través del prensaestopas e insértelo en el terminal de pesaje.
2. Conecte el cable de la plataforma de pesaje a la regleta de conexión de 7 pines del terminal de pesaje conforme a la tabla siguiente.

PBA655-... / PBA655x-...	
Terminal	Color
EXC+	verde
EXC-	negro
SIG+	blanco
SIG-	rojo
SEN+	azul
SEN-	marrón

2.4

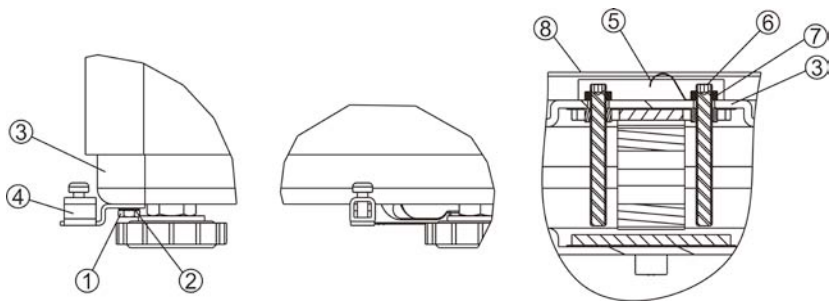
Conexión equipotencial (PBA655x)

El montaje de la conexión equipotencial para la serie de plataformas PBA655x se lleva a cabo en fábrica.

La instalación de los cables debe llevarla a cabo un electricista profesional in situ. En este aspecto, METTLER TOLEDO tan solo puede ofrecerle servicios de supervisión y consulta.

Conecte las conexiones equipotenciales (PA) de todos los aparatos (plataforma y terminal de pesaje) conforme a la normativa y estándares de su país. Al hacer esto, asegúrese de que las carcassas de los aparatos estén conectadas al mismo potencial a través del terminal PA.

Nota: El equipo está protegido contra descargas eléctricas según IEC60950, clase II.



PBA655x-A/BB/B

- (1) Perno hexagonal GB5783 M4X8-SS
- (2) WAS GB861.1 4
- (3) Bastidor base
- (4) Terminal de conexión equipotencial
- (5) Resorte Ex WS
- (6) Tornillo de sobrecarga
- (7) Tuerca de sobrecarga
- (8) Plato

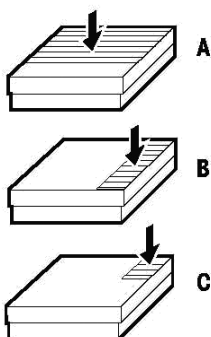


PBA655x-BC/CC

- (1) Perno hexagonal GB5783 M4X8-SS
- (2) WAS GB861.1 4
- (3) Bastidor base
- (4) Terminal de conexión equipotencial
- (5) Resorte Ex WS
- (6) Tornillo GB67 M6x8-Zn.D
- (7) Plato

3 Límites operativos

Gracias al diseño robusto de la báscula, es posible exceder ocasionalmente la capacidad nominal de la plataforma sin causar daños. Jamás debe sobrepasarse la máxima carga estática de seguridad.



→ Tenga en cuenta los siguientes límites operativos.

Modelo	A – carga central	B – carga lateral	C – carga excéntrica
PBA655(x)-A...	40 kg/80 lb	30 kg/60 lb	15 kg/30 lb
PBA655(x)-BB...	100 kg/200 lb	70 kg/140 lb	35 kg/70 lb
PBA655(x)-B...	200 kg/400 lb	140 kg/280 lb	75 kg/150 lb
PBA655(x)-BC...	400 kg/800 lb	300 kg/600 lb	150 kg/300 lb
PBA655(x)-CC...	700 kg/1500 lb	400 kg/800 lb	200 kg/400 lb

→ Evite dejar caer las cargas y que estas impacten sobre el plato, así como los golpes laterales.

4 Limpieza

- Retire la cazoleta de carga y elimine la suciedad y cualquier sustancia extraña que haya podido acumularse en la base. No utilice ningún objeto duro durante esta operación. No desmonte la plataforma de pesaje.
- Limpie la plataforma de pesaje con un trapo y un producto de limpieza suaves.

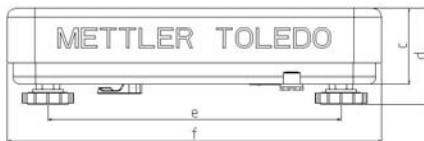
5 Características técnicas

5.1 Características técnicas de la célula de pesaje

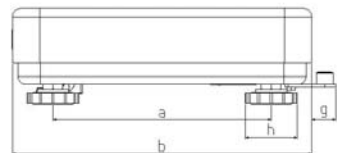
Sensibilidad	2 mV/V \pm 0,2 mV/V
Resistencia de entrada	415 Ω \pm 15 Ω
Resistencia de salida	350 Ω \pm 3 Ω
Tensión de suministro	Recomendada: 10 V CC/CA Máxima: 15 V CC/CA
Aprobación	OIML/NTEP
Tipo de protección IP	IP65
Homologación para zonas peligrosas	FM IS/Clase I, II, III/División 1/ABCDEFG/T4

5.2 Dimensiones

Vista frontal



Vista lateral



Modelo – Dimensiones en mm / in	a	b	c	d	e	f	g	h	
PBA655(x)-A...	mm	175	240	62	80	235	300	22	42
	in	6,89	9,45	2,44	3,15	9,25	7,87	0,83	1,65
PBA655(x)-BB...	mm	235	300	66	86	335	400	22	42
	in	9,25	11,81	2,60	3,39	13,18	15,74	0,83	1,65
PBA655(x)-B...	mm	335	400	66	86	436	500	22	42
	in	13,18	15,74	2,60	3,39	17,17	19,68	0,83	1,65
PBA655(x)-BC...	mm	435	500	85	110	587	650	22	42
	in	17,13	19,69	3,35	4,33	23,11	25,59	0,83	1,65
PBA655(x)-CC...	mm	503	600	97	120	724	800	22	42
	in	19,80	23,62	3,82	4,72	28,5	31,50	0,83	1,65

5.3

Accesorios

Denominación	Referencia
Columnas*	
Columna, acero al carbono, altura 330 mm/13 in	72 198 699
Columna, acero al carbono, altura 660 mm/26 in	72 198 700
Columna, acero al carbono, altura 900 mm/35,4 in	72 198 701
Columna, acero inoxidable, altura 120 mm/4,7 in	72 229 393
Columna, acero inoxidable, altura 330 mm/13 in	72 198 702
Columna, acero inoxidable, altura 660 mm/26 in	72 198 703
Columna, acero inoxidable, altura 900 mm/35,4 in	72 198 704
Plataforma de suelo, acero al carbono pintado, altura 1000 mm/40 in	22 023 451
Plataforma de suelo, acero inoxidable, altura 1000 mm/40 in	22 023 503
Base independiente de acero al carbono	00 503 700
Base independiente de acero inoxidable	00 503 701
Soportes y carros	
SopORTE de sobremesa con ruedas, acero al carbono pintado (para plataforma de tamaño B)	00 503 631
SopORTE de sobremesa con ruedas, acero al carbono pintado (para plataforma de tamaño CC)	00 504 853
SopORTE de sobremesa con ruedas, acero inoxidable (para plataforma de tamaño B)	00 503 632
SopORTE de sobremesa con ruedas, acero inoxidable (para plataforma de tamaño CC)	00 504 854
Bandeja para soporte de sobremesa con ruedas, acero al carbono pintado	22 023 460
Carro, acero al carbono (para plataforma de tamaño BC)	72 198 696
Carro, acero al carbono (para plataforma de tamaño CC)	72 198 697
Superficies especiales, bastidores de acero al carbono pintados	
Superficie con rodillos, rodillos galvanizados (para plataforma de tamaño B)	72 198 705
Superficie con rodillos, rodillos galvanizados (para plataforma de tamaño BC)	72 198 707
Superficie con rodillos, rodillos galvanizados (para plataforma de tamaño CC)	72 198 709
Superficie con bolas (para plataforma tamaño B)	72 198 691
Superficie con bolas (para plataforma tamaño BC)	72 198 692
Superficie con bolas (para plataforma tamaño CC)	72 198 693
Conectividad	
Cable alargador de 10 metros del cable de conexión	00 504 134
Conjunto de conexión para el terminal ID	00 504 133
Bobina de cable especial, 100 metros	00 504 177

*Nota: No se incluyen los soportes del terminal. Consulte el folleto del terminal.

6 Apéndice

6.1 **Aviso relativo a la verificación de instrumentos de pesaje en los países de la UE**



Los instrumentos de pesaje verificados en fábrica exhiben la marca precedente en el etiquetado del envase y una pegatina verde con una "M" en la placa descriptiva. Estos instrumentos pueden comenzar a utilizarse de inmediato.



Los instrumentos de pesaje que siguen una verificación en dos pasos carecen de pegatina verde con una "M" en la placa descriptiva y muestran la marca de identificación precedente en el etiquetado del envase. El segundo paso de la verificación debe llevarse a cabo por el servicio autorizado de METTLER TOLEDO o por las autoridades metrológicas. Póngase en contacto con su organización local de METTLER TOLEDO. El primer paso de la verificación se ha llevado a cabo en la planta de producción. Este paso comprende todas las pruebas contempladas en EN45501-8.2.2.

Si la normativa de su país limita el período de validez de la certificación, el operador de la báscula es el responsable de volver a certificarla cuando corresponda.

6.2 **Eliminación de residuos**



Conforme a las exigencias de la Directiva 2002/96/CE europea, sobre residuos de aparatos eléctricos y electrónicos (RAEE), este aparato no debe eliminarse con la basura doméstica. Esta prohibición es asimismo válida para los países que no pertenecen a la UE, cuyas normativas nacionales en vigor así lo reflejan.

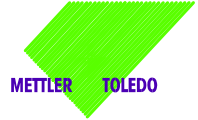
→ Por favor, elimine este producto de acuerdo a las normativas locales en un lugar de recogida específico para aparatos eléctricos y electrónicos.

Si tiene alguna pregunta al respecto, diríjase a las autoridades responsables o al distribuidor que le proporcionó el equipo.

Si se transfiere este equipo (por ejemplo, para seguir usándolo con carácter privado o industrial), se deberá transferir también esta determinación. Le agradecemos que contribuya a proteger el medio ambiente.

METTLER TOLEDO

Legal Metrology



Declaration of Conformity
 Konformitätserklärung
 Déclaration de conformité
 Declaración de Conformidad
 Conformiteitsverklaring
 Dichiarazione di conformità


We, Wir, Nous, Nosotros, Wij, Noi

Mettler-Toledo (ChangZhou) Measurement Technology Ltd.
 111 West TaiHu Road, XinBei District, ChangZhou, JiangSu, 213125, P.R.China

Declare under our sole responsibility that the product,
 erklären, in alleiniger Verantwortung, dass dieses Produkt,
 déclarons sous notre seule responsabilité que le produit,
 declaramos, bajo nuestra sola responsabilidad, que el producto,
 verklaren onder onze verantwoordelijkheid, dat het product,
 dichiariamo sotto nostra unica responsabilità, che il prodotto,

Model/Type: PBA655 Series Weight Platform

to which this declaration relates, is in conformity with the following standard(s) or other normative document(s).
 auf das sich diese Erklärung bezieht, mit der/den folgenden Norm(en) oder Richtlinie(n) übereinstimmt.
 Auquel se réfère cette déclaration est conforme à la (aux) norme(s) ou au(x) document(s) normatif(s).
 Al que se refiere esta declaración es conforme a la(s) norma(s) u otro(s) documento(s) normativo(s).
 Waarnaar deze verklaring verwijst, aan de volende norm(en) of richtlijn(en) beantwoordt.
 A cui si riferisce questa dichiarazione è conforme alla/e sequente/i norma/e o documento/i normativo/i.

EC marking	EC Directive:	Applicable Standards.
	2009/23/EC Non-automatic weighing instruments	EN45501:1992 /AC:1993 ¹⁾

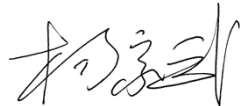
1) Applies to certified non-automatic weighing instruments only in connection with an approved and compatible weighing indicator.

gilt nur für geeichte Waagen in Verbindung mit einer zugelassenen Anzeigeeinheit
 valable uniquement pour les balances vérifiées en liaison avec un terminal de pesée homologué
 solo aplicable a balanzas verificadas en combinación con un terminal de balanza aprobado
 is alleen geldig voor geijkte schalen, die aangesloten zijn aan een toegelaten aanwijsinrichting
 la dichiarazione vale solo per le bilance omologate in collegamento con un terminale di pesata approvato

Issued on: 2012-3-1
 Mettler-Toledo (ChangZhou) Measurement Technology Ltd.



Zhu Dan
 General Manager



Yang JiaWu
 QA Manager

METTLER TOLEDO Service

Congratulazioni per aver scelto la qualità e la precisione di METTLER TOLEDO. Il rispetto di queste istruzioni e le procedure regolari di taratura e manutenzione, eseguite dai nostri tecnici dell'assistenza qualificati, garantiscono un funzionamento affidabile e accurato al fine di proteggere il vostro investimento. Contattateci per avere informazioni sui nostri contratti di assistenza ServiceXXL personalizzati.

Vi invitiamo a registrare il vostro prodotto su

www.mt.com/productregistration

per ricevere tutti gli aggiornamenti e le comunicazioni importanti relative al vostro prodotto METTLER TOLEDO.

Sommario

1	Istruzioni di sicurezza	54
2	Messa a punto della piattaforma di pesata.....	55
2.1	Scelta della sede di installazione	55
2.2	Messa in bolla.....	56
2.3	Collegamento della piattaforma di pesata digitale al terminale di pesata.....	57
2.4	Collegamento equipotenziale (PBA655x).....	57
3	Limiti operativi.....	59
4	Pulizia	59
5	Dati tecnici	60
5.1	Dati tecnici della cella di pesata.....	60
5.2	Dimensioni.....	60
5.3	Accessori	61
6	Appendice	62
6.1	Nota sugli strumenti di pesata sottoposti a verifica nei paesi CE	62
6.2	Smaltimento	62
6.3	Dichiarazione di conformità.....	63

1 Istruzioni di sicurezza

La sicurezza ha un ruolo fondamentale per METTLER TOLEDO. La mancata osservanza delle seguenti istruzioni può provocare danni alle apparecchiature e/o infortuni.

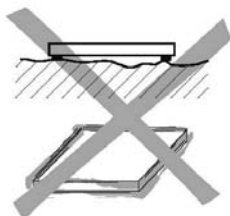
- ▲ Leggere attentamente il manuale prima di utilizzare o riparare l'apparecchiatura.
- ▲ Rispettare scrupolosamente le istruzioni e conservare il manuale per poterlo consultare in caso di necessità.
- ▲ L'installazione e la manutenzione della piattaforma di pesata devono essere eseguite solo da personale qualificato METTLER TOLEDO.
- ▲ Trasporto e sollevamento di carichi pesanti vanno eseguiti con prudenza.
- ▲ Scollegare sempre il dispositivo dall'alimentazione prima di effettuare riparazioni, pulizia, installazione o manutenzione.
- ▲ Accertarsi che la piattaforma di pesata abbia raggiunto la temperatura ambiente prima di collegare l'alimentazione.

Serie PBA655x certificata FM

- ▲ Le piattaforme di pesata antideflagranti (PBA655x) sono certificate per l'uso nelle seguenti aree pericolose:
FM IS / Classe I, II, III / Div. 1 / ABCDEFG / T4
- ▲ Il rischio di infortuni e danni aumenta quando si utilizzano le piattaforme di pesata in aree pericolose, pertanto è necessario prendere le dovute precauzioni.
- ▲ Le piattaforme di pesata antideflagranti possono essere utilizzate nelle aree pericolose solo se abbinate a terminali di pesata certificati e con specifiche adeguate.
- ▲ Non staccare il cavo di collegamento quando il terminale di pesata è alimentato.
- ▲ Per il modello PBA655x utilizzare solo pressacavi idonei e certificati per le aree pericolose per l'inserimento del cavo della cella di pesata nel terminale di manutenzione.

2 Messa a punto della piattaforma di pesata

2.1

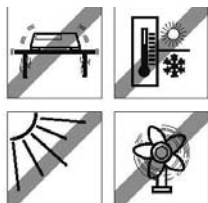


Scelta della sede di installazione

- La superficie deve essere in grado di sostenere la piattaforma a carico massimo sui punti di supporto. Inoltre deve essere stabile e garantire l'assenza di vibrazioni durante la pesata. Tenere in considerazione questi requisiti in caso di installazione della piattaforma in sistemi con trasportatore o simili.
- Se possibile, installare la piattaforma in aree prive di vibrazioni.

Condizioni ambientali

- Rispettare i seguenti requisiti ambientali:
 - Evitare ambienti umidi e/o corrosivi
 - Evitare la luce diretta del sole
 - Evitare le correnti d'aria
 - Evitare le forti variazioni di temperatura
 - Range di temperatura da -10°C a $+40^{\circ}\text{C}$
 - Evitare la ventilazione



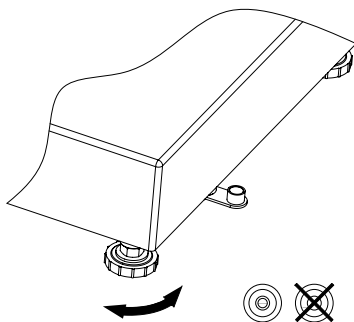
2.2

Messa in bolla

La piattaforma di pesata assicura risultati esatti solo se correttamente allineata sul piano orizzontale.

Per questo motivo è necessario eseguire la messa in bolla della piattaforma di pesata durante l'installazione iniziale e ogni volta che si sposta il dispositivo.

1. Ruotare i piedini regolabili della piattaforma di pesata finché la bolla d'aria della livella si trova nel cerchio interno.
2. Serrare i controdadi dei piedini regolabili.



2.3 Collegamento della piattaforma di pesata al terminale di pesata

La piattaforma di pesata PBA655(x) è destinata all'uso in abbinamento con i terminali di pesata analogici METTLER TOLEDO.

1. Inserire il cavo della piattaforma di pesata attraverso il pressacavo nel terminale di pesata.
2. Collegare il cavo della piattaforma di pesata alla morsettiera a 7 pin del terminale di pesata in base alle indicazioni seguenti.

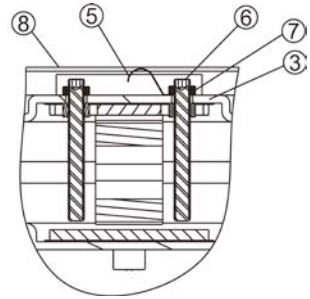
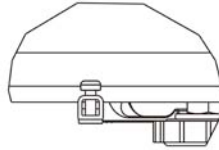
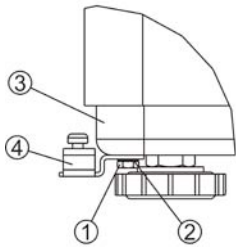
PBA655-... / PBA655x-...	
Morsetto	Colore
EXC+	verde
EXC-	nero
SIG+	bianco
SIG-	rosso
SEN+	blu
SEN-	marrone

2.4 Collegamento equipotenziale (PBA655x)

Il collegamento equipotenziale delle piattaforme PBA655x è montato in fabbrica.

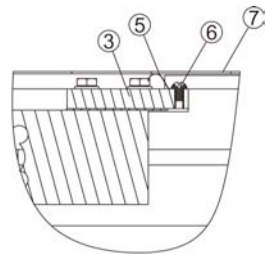
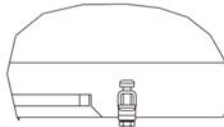
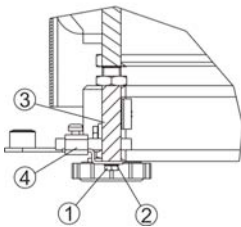
Il cablaggio deve essere installato da un elettricista esperto presso il cliente. Per tale procedura l'assistenza METTLER TOLEDO ha una funzione di monitoraggio e consulenza. Effettuare il collegamento equipotenziale (PA) di tutti i dispositivi (piattaforma e terminale di pesata) conformemente alle norme e ai regolamenti specifici del paese. Nel processo, accertarsi che tutti gli alloggiamenti dei dispositivi siano collegati allo stesso potenziale tramite il terminale PA.

Nota: l'apparecchio è protetto dalle scariche elettriche secondo IEC60950, classe II.



PBA655x-A/BB/B

- (1) Bullone esagonale GB5783 M4X8-SS
- (2) WAS GB861.1 4
- (3) Telaio base
- (4) Terminale a collegamento equipotenziale
- (5) WS molla Ex
- (6) Vite di sovraccarico
- (7) Dado di sovraccarico
- (8) Lastra



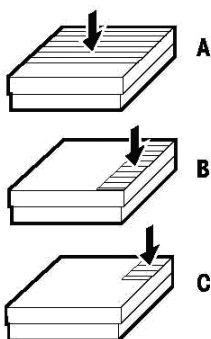
PBA655x-BC/CC

- (1) Bullone esagonale GB5783 M4X8-SS
- (2) WAS GB861.1 4
- (3) Telaio base
- (4) Terminale a collegamento equipotenziale
- (5) WS molla Ex
- (6) Vite GB67 M6x8-Zn.D
- (7) Lastra

3 Limiti operativi

La struttura robusta della bilancia consente di superare occasionalmente la capacità nominale della piattaforma senza provocare danni. In ogni caso non superare mai il carico statico di sicurezza massimo.

→ Rispettare i seguenti limiti operativi.



Modello	A – carico centrale	B – carico laterale	C – carico angolare
PBA655(x)-A...	40 kg / 80 lb	30 kg / 60 lb	15 kg / 30 lb
PBA655(x)-BB...	100 kg / 200 lb	70 kg / 140 lb	35 kg / 70 lb
PBA655(x)-B...	200 kg / 400 lb	140 kg / 280 lb	75 kg / 150 lb
PBA655(x)-BC...	400 kg / 800 lb	300 kg / 600 lb	150 kg / 300 lb
PBA655(x)-CC...	700 kg / 1500 lb	400 kg / 800 lb	200 kg / 400 lb

→ Evitare carichi cadenti, carichi impattanti e urti laterali.

4 Pulizia

→ Rimuovere il piatto di carico ed eliminare lo sporco e i corpi estranei eventualmente accumulati. Non utilizzare oggetti duri per eseguire questa operazione. Non smontare la piattaforma di pesata.

→ Pulire la piattaforma di pesata con un panno morbido imbevuto di detergente delicato.

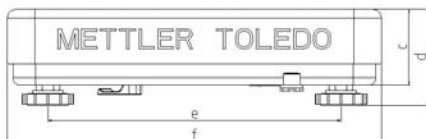
5 Dati tecnici

5.1 Dati tecnici della cella di carico

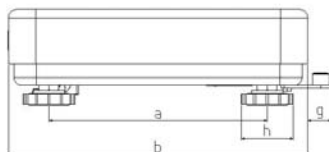
Sensibilità	2 mV/V +/- 0,2 mV/V
Resistenza d'ingresso	415 Ω +/- 15 Ω
Resistenza di uscita	350 Ω +/- 3 Ω
Tensione di alimentazione	Raccomandata: 10 V DC/AC Massima: 15 V DC/AC
Certificazione	OIML / NTEP
Grado di protezione IP	IP65
Certificazione per aree potenzialmente pericolose	FM IS / Classe I, II, III / Div. 1 / ABCDEFG / T4

5.2 Dimensioni

Vista anteriore



Vista laterale



Modello		a	b	c	d	e	f	g	h
PBA655(x)-A...	mm	175	240	62	80	235	300	22	42
	"	6,89	9,45	2,44	3,15	9,25	7,87	0,83	1,65
PBA655(x)-BB...	mm	235	300	66	86	335	400	22	42
	"	9,25	11,81	2,60	3,39	13,18	15,74	0,83	1,65
PBA655(x)-B...	mm	335	400	66	86	436	500	22	42
	"	13,18	15,74	2,60	3,39	17,17	19,68	0,83	1,65
PBA655(x)-BC...	mm	435	500	85	110	587	650	22	42
	"	17,13	19,69	3,35	4,33	23,11	25,59	0,83	1,65
PBA655(x)-CC...	mm	503	600	97	120	724	800	22	42
	"	19,80	23,62	3,82	4,72	28,5	31,50	0,83	1,65

5.3

Accessori

Designazione	Ordine n°
Colonne*	
Colonna, acciaio al carbonio, altezza 330 mm / 13"	72 198 699
Colonna, acciaio al carbonio, altezza 660 mm / 26"	72 198 700
Colonna, acciaio al carbonio, altezza 900 mm / 35,4"	72 198 701
Colonna, acciaio inox, altezza 120 mm / 4,7"	72 229 393
Colonna, acciaio inox, altezza 330 mm / 13"	72 198 702
Colonna, acciaio inox, altezza 660 mm / 26"	72 198 703
Colonna, acciaio inox, altezza 900 mm / 35,4"	72 198 704
Supporto da pavimento, acciaio al carbonio verniciato, altezza 1.000 mm / 40"	22 023 451
Supporto da pavimento, acciaio inox, altezza 1.000 mm / 40"	22 023 503
Base indipendente in acciaio al carbonio	00 503 700
Base indipendente in acciaio inox	00 503 701
Supporti e carrelli	
Supporto da banco con rotelle (per piatti di misura B), acciaio al carbonio verniciato	00 503 631
Supporto da banco con rotelle (per piatti di misura CC), acciaio al carbonio verniciato	00 504 853
Supporto da banco con rotelle (per piatti di misura B), acciaio inox	00 503 632
Supporto da banco con rotelle (per piatti di misura CC), acciaio inox	00 504 854
Sostegno per supporto da banco con rotelle, acciaio al carbonio verniciato	22 023 460
Carrello (per piatti di misura BC), acciaio al carbonio	72 198 696
Carrello (per piatti di misura CC), acciaio al carbonio	72 198 697
Top speciali, telai in acciaio al carbonio verniciato	
Top a rulli (per piatti di misura B), rulli galvanizzati	72 198 705
Top a rulli (per piatti di misura BC), rulli galvanizzati	72 198 707
Top a rulli (per piatti di misura CC), rulli galvanizzati	72 198 709
Top a sfere (per piatti di misura B)	72 198 691
Top a sfere (per piatti di misura BC)	72 198 692
Top a sfere (per piatti di misura CC)	72 198 693
Connettività	
Prolunga per cavo di collegamento da 10 metri	00 504 134
Kit di connessione per terminale ID	00 504 133
Cavo speciale con avvolgicavo - 100 metri	00 504 177

*Nota: le staffe per il terminale non sono incluse.

Consultare la brochure sul terminale.

6 Appendice

6.1 **Nota sugli strumenti di pesata sottoposti a verifica nei paesi CE**



Gli strumenti di pesata sottoposti a verifica in fabbrica recano il marchio indicato a lato sull'etichetta della confezione e un adesivo con una "M" verde sulla targhetta descrittiva. Possono essere messi in funzione immediatamente.



Gli strumenti di pesata che devono essere verificati in due fasi non hanno la "M" verde sulla targhetta e recano il marchio indicato a lato sull'etichetta della confezione. La seconda fase della procedura di verifica deve essere eseguita dall'assistenza METTLER TOLEDO o dall'ente preposto in materia di pesi e misure. Contattare METTLER TOLEDO per maggiori informazioni. La prima fase della verifica è stata eseguita in fabbrica e comprende tutti i test previsti dalla norma EN45501-8.2.2.

In caso di limitazioni previste dalle normative locali per quanto concerne il periodo di validità della certificazione, l'operatore è responsabile della ri-certificazione prima della scadenza.

6.2 **Smaltimento**



In conformità con la direttiva europea 2002/96/CE WEEE (Waste Electrical and Electronic Equipment), questo dispositivo non può essere smaltito tra i rifiuti domestici. Queste disposizioni sono valide anche nei paesi esterni all'UE, in base ai requisiti delle varie legislazioni.

→ Smaltire questo prodotto secondo le normative locali, presso il punto di raccolta specificato per le apparecchiature elettriche ed elettroniche.

In caso di dubbi, rivolgersi all'ente responsabile o al distributore da cui è stato acquistato questo dispositivo.

Nel caso in cui questo dispositivo venga affidato ad altri (per uso privato o professionale), accludere anche il contenuto di queste normative. Grazie per la cura dedicata alla protezione dell'ambiente.

METTLER TOLEDO

Legal Metrology



Declaration of Conformity
 Konformitätserklärung
 Déclaration de conformité
 Declaración de Conformidad
 Conformiteitsverklaring
 Dichiarazione di conformità


We, Wir, Nous, Nosotros, Wij, Noi

Mettler-Toledo (ChangZhou) Measurement Technology Ltd.
 111 West TaiHu Road, XinBei District, ChangZhou, JiangSu, 213125, P.R.China

Declare under our sole responsibility that the product,
 erklären, in alleiniger Verantwortung, dass dieses Produkt,
 déclarons sous notre seule responsabilité que le produit,
 declaramos, bajo nuestra sola responsabilidad, que el producto,
 verklaren onder onze verantwoordelijkheid, dat het product,
 dichiariamo sotto nostra unica responsabilità, che il prodotto,

Model/Type: PBA655 Series Weight Platform

to which this declaration relates, is in conformity with the following standard(s) or other normative document(s).
 auf das sich diese Erklärung bezieht, mit der/den folgenden Norm(en) oder Richtlinie(n) übereinstimmt.
 Auquel se réfère cette déclaration est conforme à la (aux) norme(s) ou au(x) document(s) normatif(s).
 Al que se refiere esta declaración es conforme a la(s) norma(s) u otro(s) documento(s) normativo(s).
 Waarnaar deze verklaring verwijst, aan de volende norm(en) of richtlijn(en) beantwoordt.
 A cui si riferisce questa dichiarazione è conforme alla/e sequente/i norma/e o documento/i normativo/i.

EC marking	EC Directive:	Applicable Standards.
	2009/23/EC Non-automatic weighing instruments	EN45501:1992 /AC:1993 ¹⁾

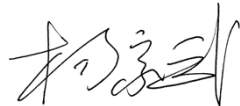
1) Applies to certified non-automatic weighing instruments only in connection with an approved and compatible weighing indicator.

gilt nur für geeichte Waagen in Verbindung mit einer zugelassenen Anzeigeeinheit
 valable uniquement pour les balances vérifiées en liaison avec un terminal de pesée homologué
 solo aplicable a balanzas verificadas en combinación con un terminal de balanza aprobado
 is alleen geldig voor geeijkte schalen, die aangesloten zijn aan een toegelaten aanwijsinrichting
 la dichiarazione vale solo per le bilance omologate in collegamento con un terminale di pesata approvato

Issued on: 2012-3-1
 Mettler-Toledo (ChangZhou) Measurement Technology Ltd.



Zhu Dan
 General Manager



Yang JiaWu
 QA Manager

METTLER TOLEDO Service

Parabéns em escolher a qualidade e precisão da METTLER TOLEDO. O uso adequado de acordo com essas instruções e calibração e manutenção regular pela nossa equipe de manutenção formada na fábrica garantem uma operação precisa e confiável, protegendo o seu investimento. Entre em contato conosco sobre um acordo sob medida do ServiceXXL para as suas necessidades e orçamento.

Convidamos você a registrar o seu produto em

www.mt.com/productregistration

assim nós podemos entrar em contato com você sobre melhorias, atualizações e notificações importantes em relação aos seus produtos METTLER TOLEDO.

Índice

1	Instruções de Segurança	66
2	Configurar a Plataforma de Pesagem	67
2.1	Selecionando o local da instalação	67
2.2	Nivelamento	68
2.3	Conectando a plataforma de pesagem digital ao terminal de pesagem	69
2.4	Ligação equipotencial (PBA655x)	69
3	Limites de Operação	71
4	Limpeza	71
5	Dados Técnicos	72
5.1	Dados técnicos da célula de carga	72
5.2	Dimensões	72
5.3	Acessórios	73
6	Apêndice	74
6.1	Aviso para instrumentos de pesagem verificados no Países EC	74
6.2	Descarte	74
6.3	Declaração de conformidade	75

1 Instruções de Segurança

A segurança do produto desempenha um papel importante na METTLER TOLEDO.

A não observação das seguintes instruções podem levar danos à plataforma de pesagem ou provocar lesões.

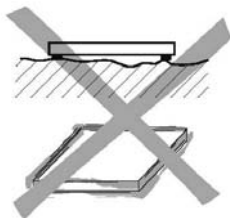
- ▲ Leia esse manual com atenção antes de operar ou fazer a manutenção deste equipamento.
- ▲ Observe rigorosamente as instruções e guarde esse manual para futuras referências.
- ▲ Somente pessoal treinado e qualificado pela METTLER TOLEDO podem instalar e fazer a manutenção da plataforma de pesagem.
- ▲ Tenha cuidado quando transportar ou elevar dispositivos pesados.
- ▲ Sempre desconecte esse dispositivo da fonte de energia antes de instalar, fazer um serviço ou realizar manutenção.
- ▲ Garanta que a plataforma de pesagem atinja a temperatura ambiente antes de ligar a fonte de energia.

Séries aprovadas FM PBA655x

- ▲ As plataformas de pesagem com proteção contra explosão (PBA655x) são aprovadas para funcionamento nas seguintes áreas de risco:
FM IS / Class I, II, III / Div. 1 / ABCDEFG / T4
- ▲ Há um aumento do risco de lesão e danos quando as plataformas de pesagem são usadas em áreas de risco! Devem ser tomados cuidados especiais quando trabalhar em tais áreas.
- ▲ As plataformas de pesagem com proteção contra explosão somente podem ser usadas em conjunto com terminais de pesagem com a especificação de interface e aprovação apropriadas.
- ▲ O cabo de conexão não pode ser desconectado do terminal de pesagem enquanto está sendo energizado.
- ▲ Em caso do PBA655x use somente prensa cabos que são compatíveis e aprovados para as áreas de risco, inserindo o cabo da célula de pesagem para o terminal de serviço.

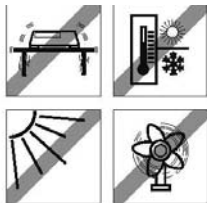
2 Configurar a Plataforma de Pesagem

2.1



Selecionando o Local da Instalação

- A superfície deve ser capaz de carregar a plataforma de pesagem sob carga máxima nos pontos de suporte. Ao mesmo tempo ela deve ser tão estável que não permita quaisquer vibrações durante a pesagem. Isso também deve ser observado quando instalar a plataforma de pesagem em transportadores e sistemas similares.
- Se possível, a instalação da plataforma deveria ser localizada em uma área sem vibração.



Condições Ambientais

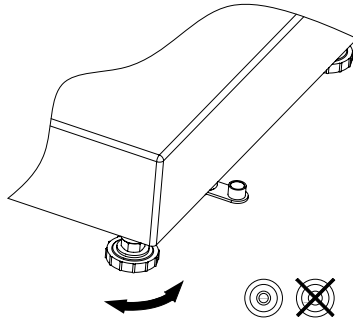
- Observe as seguintes condições ambientais:
 - Não em ambientes molhados ou corrosivos
 - Sem exposição direta do sol
 - Sem corrente de ar forte
 - Sem flutuações excessivas de temperatura
 - Faixa de temperatura $-10\text{ }^{\circ}\text{C}$ a $+40\text{ }^{\circ}\text{C}$
 - Sem vento ou ventilação

2.2**Nivelamento**

Somente uma plataforma de pesagem que é alinhada exatamente na horizontal fornece resultados exatos de pesagem.

A plataforma de pesagem deve ser nivelada durante a instalação inicial e sempre que sua localização for alterada.

1. Gire os pés ajustáveis da plataforma de pesagem até que o nível de bolha de ar seja posicionado no círculo interno.
2. Aperte as porcas de travamento dos pés ajustáveis.



2.3

Conecte a Plataforma de Pesagem ao Terminal de Pesagem

A plataforma de pesagem PBA655(x) é projetada para uso com os terminais de pesagem analógicos da METTLER TOLEDO.

1. Insira o cabo da plataforma de pesagem através da prensa cabo no terminal de pesagem.
2. Conecte o cabo da plataforma de pesagem à régua do terminal 7-pin do terminal de pesagem de acordo com as tabelas a seguir.

PBA655-... / PBA655x-...	
Terminal	Cor
EXC+	verde
EXC-	preto
SIG+	branco
SIG-	vermelho
SEN+	azul
SEN-	marrom

2.4

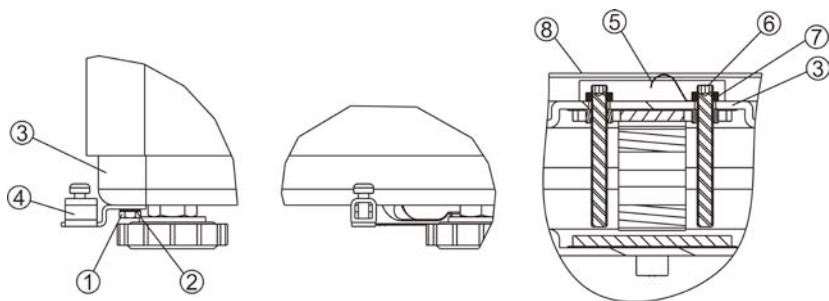
Ligação Equipotencial (PBA655x)

A ligação equipotencial para a série de plataforma PBA655x está montada na fábrica.

A fiação deve ser instalada por um electricista profissional na planta do cliente. O Centro de Serviços da METTLER TOLEDO somente possui uma função de consulta e monitoramento aqui.

Conecte a ligação equipotencial (PA) de todos os dispositivos (terminal e plataforma de pesagem) de acordo com os padrões e regulamentações do país. No processo, certifique-se de que todos os alojamento do equipamento estejam conectados ao mesmo potencial através do terminal PA.

Observação: O equipamento está protegido contra choque elétrico de acordo IEC60950, classe II.



PBA655x-A/BB/B

- (1) Parafuso hexagonal GB5783 M4X8-SS
- (2) WAS GB861.1 4
- (3) Estrutura da base
- (4) Terminal de ligação equipotencial
- (5) Ex Mola WS
- (6) Parafuso de Sobrecarga
- (7) Porca de Sobrecarga
- (8) Bandeja

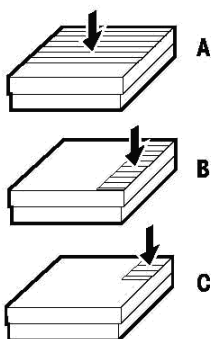


PBA655x-BC/CC

- (1) Parafuso hexagonal GB5783 M4X8-SS
- (2) WAS GB861.1 4
- (3) Estrutura da base
- (4) Terminal de ligação equipotencial
- (5) Ex Mola WS
- (6) Parafuso GB67 M6x8-Zn.D
- (7) Bandeja

3 Limites de Operação

Com o design de escala robusto você pode ocasionalmente exceder a capacidade nominal da plataforma sem danos. A carga estática de segurança máxima não deve nunca ser excedida.



→ Observe os seguintes limites de operação.

Modelo	A – carga central	B – carga lateral	C – carga nas extremidades
PBA655(x)-A...	40 kg / 36,29 kg	30 kg / 27,22 kg	15 kg / 13,61 kg
PBA655(x)-BB...	100 kg / 90,72 kg	70 kg / 63,50 kg	35 kg / 31,75 kg
PBA655(x)-B...	200 kg / 181,44 kg	140 kg / 127,01 kg	75 kg / 68,04 kg
PBA655(x)-BC...	400 kg / 362,87 kg	300 kg / 272,16 kg	150 kg / 136,08 kg
PBA655(x)-CC...	700 kg / 680,39 kg	400 kg / 362,87 kg	200 kg / 181,44 kg

→ Evitar quedas de cargas, cargas de choque assim como também impactos laterais.

4 Limpeza

- Levante a placa de carga e remova qualquer sujeira e substâncias estranhas que possa ter sido recolhidas por baixo. Não utilize qualquer objeto duro para fazê-lo. Não desmonte a plataforma de pesagem.
- Limpe a plataforma de pesagem com um pano macio molhado em um agente de limpeza suave.

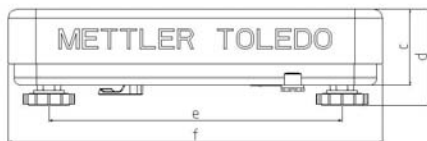
5 Dados Técnicos

5.1 Dados Técnicos da Célula de Carga

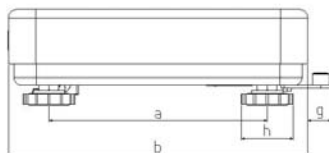
Sensibilidade	2 mV/V +/- 0.2 mV/V
Resistência de entrada	415 Ω +/- 15 Ω
Resistência de saída	350 Ω +/- 3 Ω
Tensão de fornecimento	Recomendado: 10 V DC/AC Máxima: 15 V DC/AC
Aprovação	OIML / NTEP
Tipo de proteção IP	IP65
Aprovação em Área Perigosa	FM IS / Class I, II, III / Div. 1 / ABCDEFG / T4

5.2 Dimensões

Visão frontal



Visão Lateral



Modelo – Dimensão em mm / "	a	b	c	d	e	f	g	h
PBA655(x)-A... mm	175	240	62	80	235	300	22	42
" " " " "	6,89	9,45	2,44	3,15	9,25	7,87	0,83	1,65
PBA655(x)-BB... mm	235	300	66	86	335	400	22	42
" " " " "	9,25	11,81	2,60	3,39	13,18	15,74	0,83	1,65
PBA655(x)-B... mm	335	400	66	86	436	500	22	42
" " " " "	13,18	15,74	2,60	3,39	17,17	19,68	0,83	1,65
PBA655(x)-BC... mm	435	500	85	110	587	650	22	42
" " " " "	17,13	19,69	3,35	4,33	23,11	25,59	0,83	1,65
PBA655(x)-CC... mm	503	600	97	120	724	800	22	42
" " " " "	19,80	23,62	3,82	4,72	28,5	31,50	0,83	1,65

5.3

Acessórios

Designação	Código para Pedido
Colunas*	
Coluna, Aço Carbono, Altura 330 mm / 13"	72 198 699
Coluna, Aço Carbono, Altura 660 mm / 26"	72 198 700
Coluna, Aço Carbono, Altura 900 mm / 35,4"	72 198 701
Coluna, Aço Inoxidável, Altura 120 mm / 4,7"	72 229 393
Coluna, Aço Inoxidável, Altura 330 mm / 13"	72 198 702
Coluna, Aço Inoxidável, Altura 660 mm / 26"	72 198 703
Coluna, Aço Inoxidável, Altura 900 mm / 35,4"	72 198 704
Suporte de Chão, Aço Carbono Pintado, Altura 1'000 mm / 40"	22 023 451
Suporte de Chão, Aço Inoxidável, Altura 1'000 mm / 40"	22 023 503
Placa de Base de Aço Carbono com Suporte Independente	00 503 700
Placa de Base de Aço Inoxidável com Suporte Independente	00 503 701
Suporte e Carrinhos	
Suporte para Bancada de Rodas, Aço Carbono Pintado (para Plataforma de Tamanho-B)	00 503 631
Suporte para Bancada de Rodas, Aço Carbono Pintado (para Plataforma de Tamanho-CC)	00 504 853
Suporte para Bancada de Rodas, Aço Inoxidável (para Plataforma de Tamanho-B)	00 503 632
Suporte para Bancada de Rodas, Aço Inoxidável (para Plataforma de Tamanho-CC)	00 504 854
Suporte para Bancada de Rodas, Aço Carbono Pintado	22 023 460
Carrinho, Aço Carbono (para Plataforma de Tamanho-BC)	72 198 696
Carrinho, Aço Carbono (para Plataforma de Tamanho-CC)	72 198 697
Coberturas Especiais, Estruturas de Aço de Carbono Pintados	
Cobertura da Roldana, Roldanas Galvanizadas (para Plataforma de Tamanho-B)	72 198 705
Cobertura da Roldana, Roldanas Galvanizadas (para Plataforma de Tamanho-BC)	72 198 707
Cobertura da Roldana, Roldanas Galvanizadas (para Plataforma de Tamanho-CC)	72 198 709
Cobertura da Esfera (para Plataforma de Tamanho-B)	72 198 691
Cobertura da Esfera (para Plataforma de Tamanho-BC)	72 198 692
Cobertura da Esfera (para Plataforma de Tamanho-CC)	72 198 693
Conectividade	
Extensão do Cabo de Conexão de 10 Metros	00 504 134
Conjunto de Conexão para o Terminal ID	00 504 133
Cabo Especial em Rolo - 100 Metros	00 504 177

*Observação: Os suportes do terminal não estão incluídos.

Veja o catálogo do terminal.

6 Apêndice

6.1



Aviso para Instrumentos de Pesagem verificados em Países EC

Instrumentos de pesagem verificados no local de produção possuem a marca anterior na etiqueta de embalagem em um adesivo verde "M" na placa de descrição. Eles podem ser configurados para funcionar imediatamente.



Os instrumentos de pesagem que são verificados em duas etapas não têm o "M" verde na placa de descrição e possuem a marca de identificação anterior na etiqueta da embalagem. A segunda etapa da verificação deve ser realizada pelo Centro de Serviços da METTLER TOLEDO aprovado ou pelas autoridades W & M. Entre em contato com a sua organização METTLER TOLEDO local. O primeiro passo da verificação foi realizado na planta de produção. Ela contém todos os testes de acordo com a EN45501-8.2.2.

Se as regulamentações nacionais em países individuais limitam o período de validade da certificação, o operador de tal escala é o próprio responsável por sua oportuna re-certificação.

6.2



Descarte

De acordo com a Diretiva Europeia 2002/96/EC sobre o Descarte de Equipamentos Elétricos e Eletrônicos (WEEE), esse dispositivo não deve ser descartado no lixo doméstico. Isso também implica para países de fora da EU de acordo com as suas regulamentações específicas.

→ Descarte esse produto de acordo com as regulamentações locais nos pontos de coleta especificados para equipamentos eletrônicos e elétricos.

Se você tem alguma pergunta, entre em contato com a autoridade responsável ou o distribuidor do qual adquiriu este dispositivo.

Se este dispositivo for repassado a outras partes (para uso profissional ou privado), o conteúdo dessa regulamentação também deve ser relacionada. Obrigada por sua contribuição para a proteção ambiental.

METTLER TOLEDO

Legal Metrology



Declaration of Conformity
 Konformitätserklärung
 Déclaration de conformité
 Declaración de Conformidad
 Conformiteitsverklaring
 Dichiarazione di conformità

We, Wir, Nous, Nosotros, Wij, Noi


Mettler-Toledo (ChangZhou) Measurement Technology Ltd.
 111 West TaiHu Road, XinBei District, ChangZhou, JiangSu, 213125, P.R.China

Declare under our sole responsibility that the product,
 erklären, in alleiniger Verantwortung, dass dieses Produkt,
 déclarons sous notre seule responsabilité que le produit,
 declaramos, bajo nuestra sola responsabilidad, que el producto,
 verklaren onder onze verantwoordelijkheid, dat het product,
 dichiariamo sotto nostra unica responsabilità, che il prodotto,

Model/Type: PBA655 Series Weight Platform

to which this declaration relates, is in conformity with the following standard(s) or other normative document(s).

auf das sich diese Erklärung bezieht, mit der/den folgenden Norm(en) oder Richtlinie(n) übereinstimmt.
 Auquel se réfère cette déclaration est conforme à la (aux) norme(s) ou au(x) document(s) normatif(s).
 Al que se refiere esta declaración es conforme a la(s) norma(s) u otro(s) documento(s) normativo(s).
 Waarnaar deze verklaring verwijst, aan de volende norm(en) of richtlijn(en) beantwoordt.
 A cui si riferisce questa dichiarazione è conforme alla/e sequente/i norma/e o documento/i normativo/i.

EC marking	EC Directive:	Applicable Standards.
	2009/23/EC Non-automatic weighing instruments	EN45501:1992 /AC:1993 ¹⁾

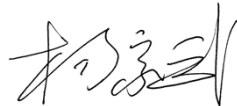
1) Applies to certified non-automatic weighing instruments only in connection with an approved and compatible weighing indicator.

gilt nur für geeichte Waagen in Verbindung mit einer zugelassenen Anzeigeeinheit
 valable uniquement pour les balances vérifiées en liaison avec un terminal de pesée homologué
 solo aplicable a balanzas verificadas en combinación con un terminal de balanza aprobado
 is alleen geldig voor geijkte schalen, die aangesloten zijn aan een toegelaten aanwijsinrichting
 la dichiarazione vale solo per le bilance omologate in collegamento con un terminale di pesata approvato

Issued on: 2012-3-1
 Mettler-Toledo (ChangZhou) Measurement Technology Ltd.



Zhu Dan
 General Manager



Yang JiaWu
 QA Manager

www.mt.com/service

For more information
Weitere Informationen erhalten Sie unter:
Pour plus d'information
Para más información
Per ulteriori informazioni
Para mais informações

Mettler-Toledo AG
CH-8606 Greifensee
Switzerland
Tel. + 41 44 944 22 11
Fax + 41 44 944 30 60



Subject to technical changes
© 04/2012 Mettler-Toledo AG
Printed in Switzerland
Order number 30024348

Sujeto a modificaciones técnicas
© 04/2012 Mettler-Toledo AG
Impreso en Suiza
N.º de pedido 30024348

Technische Änderungen vorbehalten
© 04/2012 Mettler-Toledo AG
Gedruckt in der Schweiz
Auftragsnummer 30024348

Salvo modifiche tecniche
© 04/2012 Mettler-Toledo AG
Stampato in Svizzera
Numero d'ordine 30024348

Sous réserve de modifications techniques
© 04/2012 Mettler-Toledo AG
Imprimé en Suisse
Numéro 30024348

Sujeito a modificações técnicas
© 04/2012 Mettler-Toledo AG
Impresso na Suíça
Número de ordem 30024348