

Balanzas excelencia



**Excellence Plus XP**

Balanzas analíticas, precisión  
y alta capacidad  
de METTLER TOLEDO

**La seguridad  
no conoce alternativas**

**METTLER TOLEDO**

# y estamos aquí para satisfacerlas

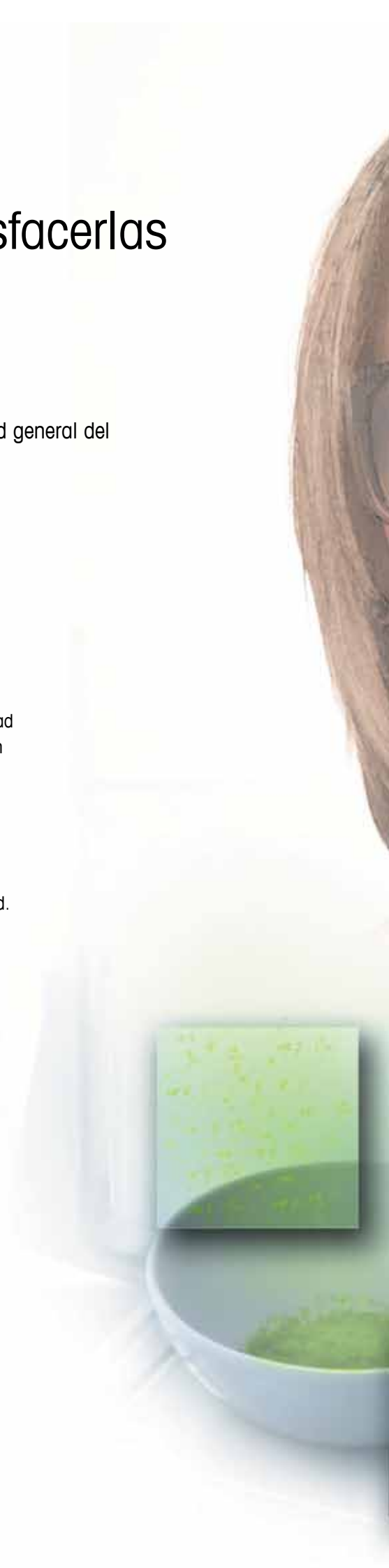
Estas son las tres innovaciones que garantizan la seguridad general del proceso de pesaje:

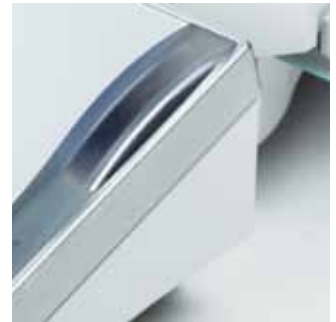
- **SmartSens**
- **SmartGrid**
- **SmartScreen**

METTLER TOLEDO cambia el mundo de las balanzas analíticas. SmartSens, SmartGrid y SmartScreen: tres innovaciones reunidas en una sola balanza que garantizan la seguridad del proceso de pesaje. Proporcionan una protección óptima para el usuario, con una capacidad de medición nunca vista, total seguridad de los datos y trazabilidad sin excepciones.

El resultado es la obtención de procesos seguros, mayor rapidez y reducción de costes.

**Excellence Plus XP:** mejores resultados unidos a una mayor seguridad.





SmartSens



SmartGrid



SmartScreen

# Péselos con seguridad y sin pérdidas

## **SmartSens para una operación limpia y protegida del viento**

¡Ábrete sésamo! Gracias a SmartSens podrá pesar sin tocar la balanza. Tarar, abrir la puerta, cerrar, pesar, imprimir: todo se produce automáticamente y sin contacto. Puede concentrarse totalmente en la muestra y pesar materiales preciosos o peligrosos de forma segura y sin pérdidas.

## **Excellence Plus XP con SmartSens:**

le protege tanto a usted como a sus muestras.





Cuanto menor sea el espacio de pesaje, menores serán las turbulencias y más rápidamente se obtendrán resultados estables. Arriba, sobre el protector interior contra corrientes de aire, es posible además aclimatizar las muestras en un entorno protegido.



**Riesgo de contaminación mínimo, máxima protección de la muestra:** Cada soporte de fijación puede desacoplarse de un sólo clic y limpiarse con facilidad.

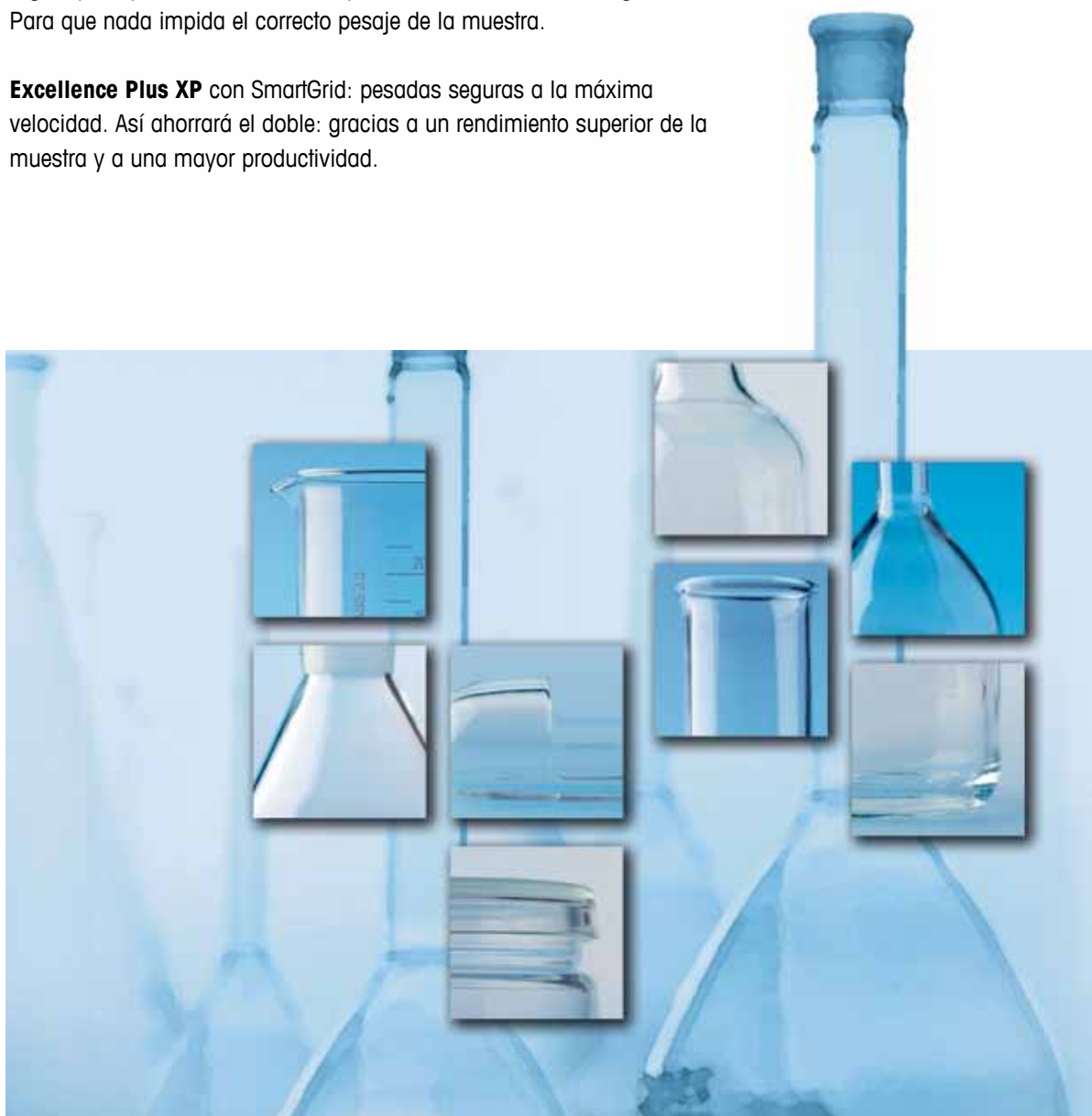


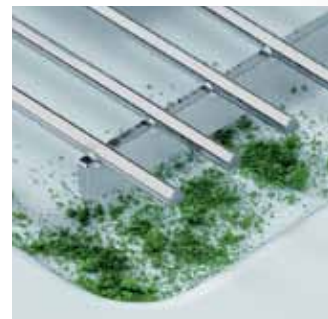
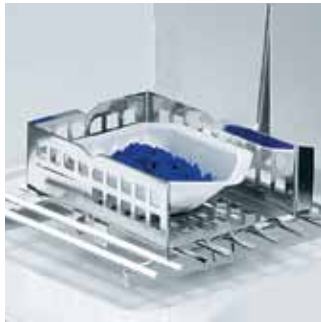
## Distintos contenedores de muestras: pesaje directo y rápido

### **SmartGrid proporciona una gran rapidez y un alojamiento seguro.**

SmartGrid, el plato de pesaje con estructura de rejilla, ofrece un mínimo espacio de actuación para las turbulencias en la zona de pesaje. Las influencias del entorno que no dejan en paz la indicación de pesaje quedarán eliminadas. El resultado es: una reacción inmediata de la indicación, con resultados de medición al segundo. Los reboses se evitan fácilmente y las pesadas reducidas se hacen aún más pequeñas, lo que es sumamente importante al pesar materiales preciosos. El ErgoClips le permitirá colocar cualquier contenedor de forma segura: Para que nada impida el correcto pesaje de la muestra.

**Excellence Plus XP** con SmartGrid: pesadas seguras a la máxima velocidad. Así ahorrará el doble: gracias a un rendimiento superior de la muestra y a una mayor productividad.





Si surge algún inconveniente, las sustancias derramadas caen en la bandeja colectora situada debajo, gracias al SmartGrid. No permiten que se produzcan errores de pesaje y pueden eliminarse de forma sencilla.

La obtención de un resultado de pesaje erróneo debido a la carga estática del contenedor de muestra se evita gracias al efecto Faraday de la cesta de rejilla.

ErgoClips, los accesorios para émbolos de medición y redondos, probetas de reactivos y tubos de plástico o bandejas desechables de pesaje para una colocación segura.



# Garantiza una operación segura: para unos procesamientos impecables y unos datos sin errores

## SmartScreen garantiza el control total

La SmartScreen o pantalla inteligente es el cerebro del Excellence Plus XP. Disponible en siete idiomas y con codificación en color. Sencillo y explicativo. Con el confort que proporciona una pantalla táctil y los perfiles configurables por separado para hasta ocho usuarios o tareas. Así se ahorra tiempo y se evitan fallos.

## Excellence Plus XP con SmartScreen:

Una operación sencillísima. Para conseguir una seguridad de los datos infalible manteniendo una total conformidad.







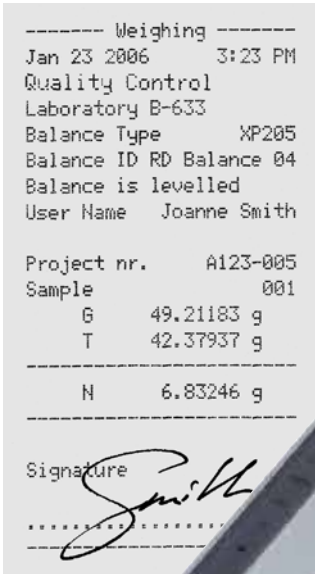
**Un perfil superior se mire por donde se mire.** Hasta ocho usuarios pueden guardar su configuración individual en su propio idioma incluyendo su perfil cromático.



**Puede guardar hasta ocho tareas.** Mediante las tolerancias de error definidas en cada caso. Protegido mediante contraseña. La manipulación indebida queda descartada. Es posible pasar de tarea a tarea evitando así tiempos de inproductividad.



**Claramente documentado.** Trazabilidad a la perfección. El objeto, el momento, el modo y la persona responsable del pesaje pueden configurarse sin problemas y quedar documentado: esto protegerá al usuario, los datos y procesos.



# Balanza de análisis XP: Sinergia por excelencia

**Combina la seguridad de medición,  
del usuario y de los datos con una  
alta velocidad y un máximo confort  
de operación.**

**¡La comunicación lo es todo!**

Visualización del menú,  
introducción de datos y  
resultados en siete idiomas:

- Alemán
- Inglés
- Francés
- Español
- Italiano
- Ruso
- Japonés





### ¡Un concepto flexible!

Interfaz RS232 integrada. Segunda interfaz opcional:

- Bluetooth
- Ethernet
- LocalCan
- RS232
- PS/2
- USB (con cable USB)



### Pesas un 30% más reducidas

Su sistema de compensación de temperatura integrado (ITC) permite una mejora de la reproducibilidad del 30%.



### ¡Sustancias recogidas con seguridad!

La bandeja colectora recoge las sustancias derramadas completamente de forma que éstas puedan eliminarse fácilmente.



### ¡Protección total!

El enganche lateral del plato de pesaje en forma de rejilla evita que las pesas de ajuste se ensucien protegiéndolas mediante una tapa de acero cromado.



### ¡Accionamiento por separado!

Cada soporte de fijación lateral, así como el soporte de fijación superior de la pantalla protectora de cristal, puede abrirse a motor por separado.



### Indicador de estado

El LED verde indica que SmartSens está activado y listo para «imprimir».

# Balanza de precisión XP: para las muestras más pequeñas

- Única en el mercado que ofrece las medidas de: 52 g x 1 µg
- Peso mínimo de muestra según USP, tan bajo cómo 2.1 mg
- Dosificación directa de muestras pequeñas en contenedores de grandes taras
- Si no se transfiere la muestra, significa que no se han perdido sustancias valiosas

Cuando se trata de pesar muestras pequeñas, no dejamos oportunidad alguna. Nuestra micro-balanza XP56, ofrece una capacidad única mundial de 52 g con 1 µg de legibilidad, permite los pesos mínimos de muestra según USP, tan bajos cómo 2.1 mg para un rendimiento máximo de sus sustancias y para ahorrar costes sustanciales.

Además, la XP56, le permite dosificar sus muestras directamente en contenedores de tara que ayudan a evitar errores en la transferencia de la muestra. El resultado: certidumbre máxima de la medida y reducción del riesgo de contaminación.

Operación automática de la pared protectora de corrientes de aire interior y exterior. La pared protectora exterior se abre en horizontal y la pared protectora interior en vertical.



### Fácil limpieza

La pared protectora interior se desmonta de forma rápida y sencilla.





**Cesta ErgoClip micro y Matraz ErgoClip micro**

Para una colocación segura de diferentes tubos de reactivos y émbolos de medición. Los ErgoClips pueden girar para ajustarse en el ángulo deseado facilitando así la dosificación directa a través de estrechas aperturas del recipiente.



# Seguridad garantizada gracias a sus funciones de señalización integradas

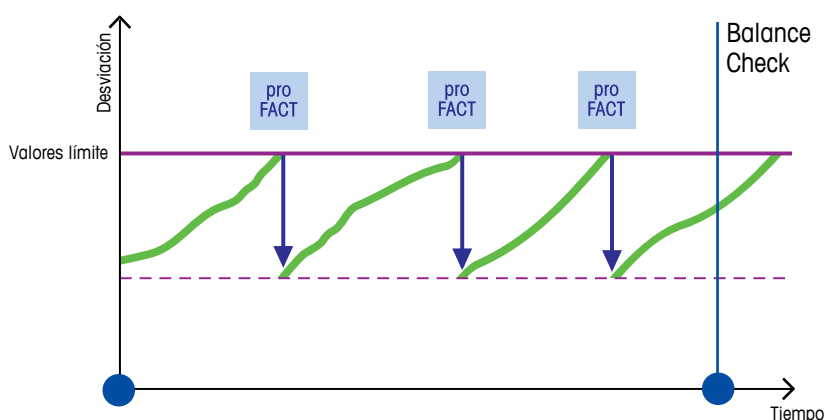
La función **Balance Check** elimina todos los factores de riesgo.

- **User Management (administración del usuario)**
- **Sistema de ajuste automático proFACT**

La pesada de precisión es el punto de partida de muchos procesos del laboratorio. Si no se mantienen los niveles límite definidos ello puede tener consecuencias adversas en ámbitos sometidos a regulación. Los rangos de medición deben repetirse y se pierden sustancias preciosas. Los valores no válidos pueden causar la parada de la producción. Se generan costes innecesarios.

Gracias a las funciones de aviso MinWeigh y LevelControl, el User Management (administración del usuario) y el sistema de ajuste automático proFACT estos riesgos quedan eliminados. Así desaparece el peligro de la superación de los valores límite.

**Excellence Plus XP:** Garantiza su seguridad durante el pesaje.



### ¿Balanza de factores de riesgo?

Balance Check y sistema de ajuste automático proFACT

Si lo desea es posible utilizar el Balance Check automático para comprobar la seguridad de medición con una pesa externa y siempre que el procedimiento operativo estándar lo requiera. Dentro de los intervalos de comprobación, el sistema automático de ajuste proFACT garantiza la no superación de los valores límite. En el History File o archivo de historia se guardan los últimos 50 ajustes realizados.



### Pesas OIML

Para la supervisión sistemática de medios de ensayo y medición METTLER TOLEDO ofrece una amplia gama de pesas OIML.

► [www.mt.com/weights](http://www.mt.com/weights)



### ¿Factor de riesgo para las personas?

¡Función de aviso MinWeigh!  
 ¿El pesaje es inferior a la tolerancia de error definida? MinWeigh avisa claramente mediante el LED rojo de que el resultado no es válido.



### User Management

Todas las tareas y funciones pueden dotarse de derechos de acceso individuales. Las funciones o usuarios no utilizados pueden desactivarse. La manipulación indebida quedará así excluida totalmente.



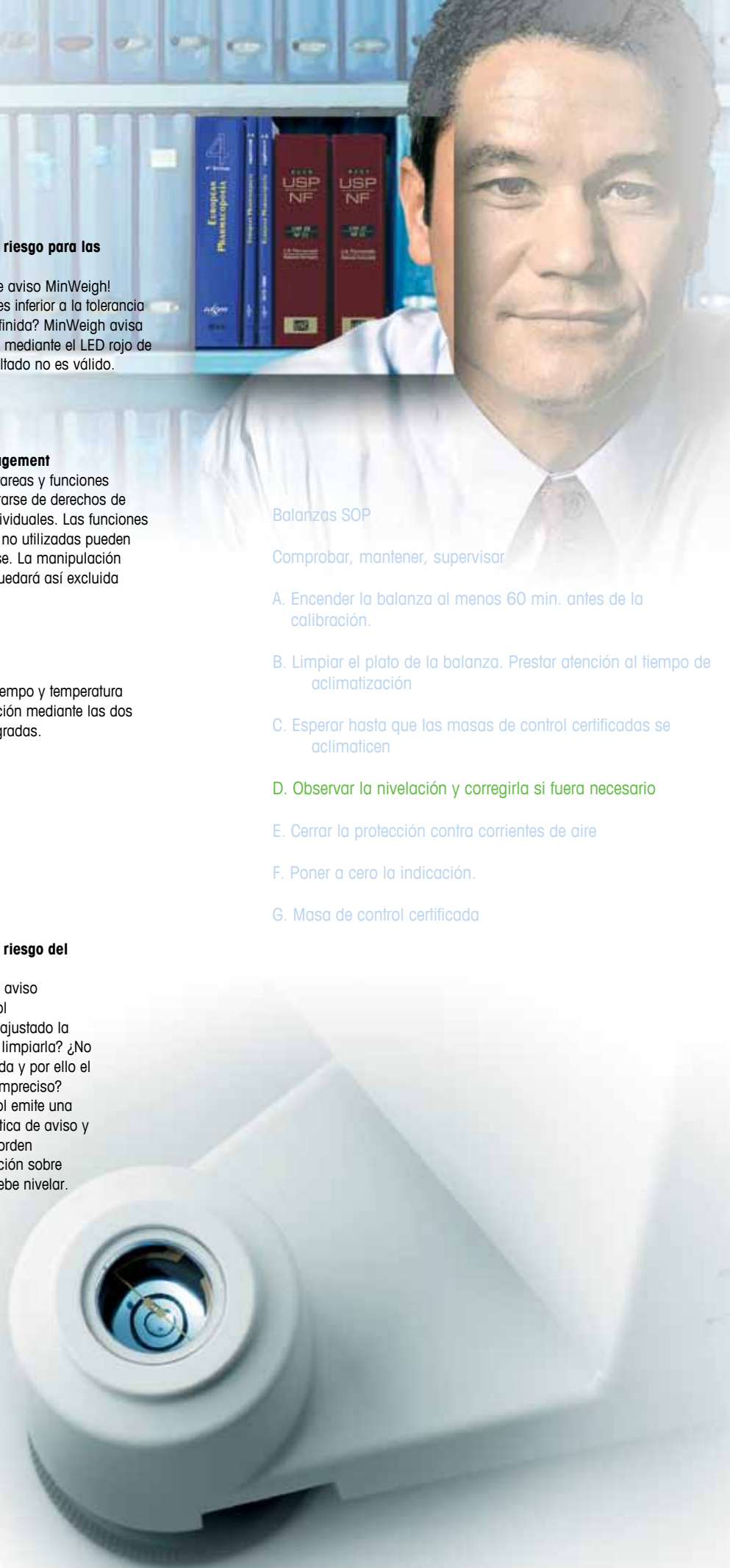
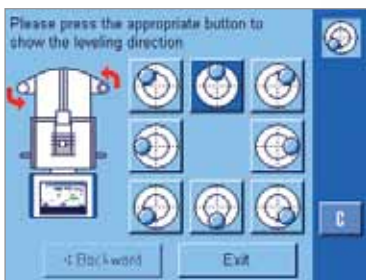
### proFACT

Ajuste de tiempo y temperatura y linealización mediante las dos pesas integradas.



### ¿Factor de riesgo del entorno?

Función de aviso LevelControl  
 ¿Se ha desajustado la balanza al limpiarla? ¿No está nivelada y por ello el pesaje es impreciso? LevelControl emite una señal acústica de aviso y envía una orden a la indicación sobre cómo se debe nivelar.



Balanzas SOP

Comprobar, mantener, supervisar

A. Encender la balanza al menos 60 min. antes de la calibración.

B. Limpiar el plato de la balanza. Prestar atención al tiempo de aclimatización

C. Esperar hasta que las masas de control certificadas se aclimaticen

D. Observar la nivelación y corregirla si fuera necesario

E. Cerrar la protección contra corrientes de aire

F. Poner a cero la indicación.

G. Masa de control certificada



# LabX Software – el asistente de pesaje

- Recogida de datos sencilla
- Completo guiado por parte del usuario
- Gestión de la calibración
- Total trazabilidad
- Exportación a Excel, Lims ...



## LabX pro es compatible con 21 CFR Parte 11 y permite la integración a la red

**LabX pro balance** es una solución competente compatible con PC para la gestión y el control de balanzas. El software permite la incorporación total en red de todas las balanzas conectadas y una integración inalámbrica en sistemas de información de laboratorio (hosts de laboratorio). LabX no sólo permite guardar los datos de pesaje relevantes en una base de datos central sino que permite la supervisión del estado y de los ajustes de cualquier balanza conectada. El usuario puede registrarse directamente desde la balanza en el sistema y realizar tareas de pesaje sin tocar ningún PC. LabX pro también es compatible con todas las tareas comprendidas según la norma 21 CFR parte 11.

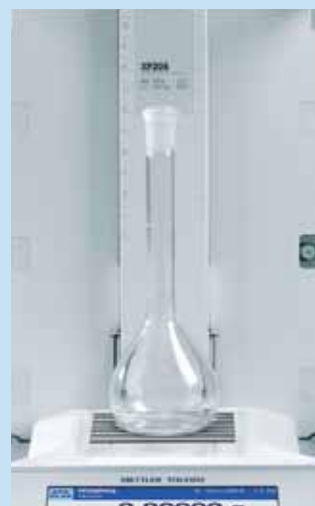
## LabX light: gestión sencilla de los datos de pesaje

**LabX light balance** es una solución de fácil manejo que permite conectar la balanza a un PC. La aplicación LabX light balance, además de ofrecer una gran variedad de opciones de recopilación de datos, permite editar y controlar los ajustes de la balanza. Si es necesario procesar los datos recopilados en otro programa como, p.ej. Excel, LabX posee las interfaces adecuadas para ello.





Kit antiestático integrado



## Elimina la carga electrostática

### Kit antiestático integrado

¿El mismo material de pesaje y distintos valores de pesaje en la indicación de pantalla? Este fenómeno es conocido. La explicación en la mayoría de los casos es sencilla: las muestras con carga electrostática dan resultados imprecisos. Gracias al ionizador integrable, la carga electrostática del objeto quedará neutralizada de inmediato. Los factores que causan errores de medición quedan eliminados.

### Totalmente integrable, sin dispersión y de alta rapidez

Este ionizador totalmente integrable genera iones de carga positiva y negativa. Estos eliminan de inmediato la carga electrostática que causa el error. El sistema no causa ninguna dispersión en el material de pesaje, un riesgo existente en los productos comercializados en el mercado. Las sustancias tóxicas ya no pueden afectar al usuario. La contaminación en cruz de las muestras queda excluida. El kit antiestático garantiza unos pesajes de precisión en las condiciones más difíciles.

## Equipamiento estándar

- SmartSens, sensor para la operación sin contacto
- SmartGrid, bandeja de pesaje con estructura de rejilla para unos resultados rápidos y estables
- SmartScreen, visualización en color para una operación segura y sencilla
- Cesta pequeña ErgoClip o cesta micro ErgoClip (en los modelos XP56/XP26). Soporte de recipiente de pesaje para un pesaje ergonómico
- MinWeigh envía una señal de advertencia cuando no se alcanza la pesada mínima. (El ajuste de la pesada mínima viene realizado de fábrica por nuestros técnicos)
- UserManagement para proporcionar derechos de acceso
- LevelControl envía una señal de aviso cuando la balanza no está nivelada
- BalanceCheck, solicitud automática de comprobación con pesas externas
- ProFACT, ajuste y linearización de la temperatura automática o controlada por temporizador
- Siete aplicaciones distintas con guiado por el usuario (incluyendo ajuste de espesor, valoración estadística, formulación y pesaje diferencial)
- Protocolos individuales definibles con hasta 4 ID
- Interfaz RS232 integrada y dos salidas auxiliares
- Bahía para una segunda interfaz (7 opciones)
- Protección interior contra corrientes de aire de altura regulable
- Puertas protectoras frente a corrientes de aire accionadas mediante motor
- Protector contra corrientes de aire desmontable para una fácil limpieza
- El terminal de la balanza puede montarse por separado
- Tapa de protección del terminal
- Certificado de producción

### ErgoClips para balanzas de análisis XP



Probeta de base redonda ErgoClip  
11106746



Cesta pequeña ErgoClip  
11106747



Bandeja de pesaje ErgoClip  
11106748



Probeta ErgoClip  
11106764



Tubo ErgoClip  
11106784



Cesta para matraz ErgoClip  
11106883

## Balanza de análisis XP

Datos técnicos (valores máximos)	XP105DR	XP205	XP205DR	XP204	XP504
Carga máxima	120 g	220 g	220 g	220 g	520 g
Carga máxima del rango de precisión	31 g	—	81 g	—	—
Precisión de indicación	0.1 mg	0.01 mg	0.1 mg	0.1 mg	0.1 mg
Precisión de medición en el rango de precisión	0.01 mg	—	0.01 mg	—	—
Reproducibilidad (en el caso de la carga nominal)	0.06 mg (100 g)	0.03 mg (200 g)	0.06 mg (200 g)	0.07 mg (200 g)	0.12 mg (500 g)
— (en el caso de carga baja)	0.05 mg (10 g)	0.015 mg (10 g)	0.05 mg (10 g)	0.05 mg (10 g)	0.1 mg (10 g)
— (en el caso de carga baja) en el rango de precisión	0.015 mg (10 g)	—	0.015 mg (10 g)	—	—
Linealidad	0.15 mg	0.1 mg	0.15 mg	0.2 mg	0.4 mg
Desviación de la carga en una esquina (carga de prueba) <sup>1)</sup>	0.2 mg (50 g)	0.2 mg (100 g)	0.25 mg (100 g)	0.25 mg (100 g)	0.4 mg (200 g)
Desviación de sensibilidad	4x10 <sup>-6</sup> .Rnt	2x10 <sup>-6</sup> .Rnt	2.5x10 <sup>-6</sup> .Rnt	3x10 <sup>-6</sup> .Rnt	3x10 <sup>-6</sup> .Rnt
Desviación de temperatura de la sensibilidad <sup>2)</sup>	1x10 <sup>-6</sup> /°C.Rnt	1x10 <sup>-6</sup> /°C.Rnt	1x10 <sup>-6</sup> /°C.Rnt	1x10 <sup>-6</sup> /°C.Rnt	1x10 <sup>-6</sup> /°C.Rnt
Estabilidad de la sensibilidad <sup>3)</sup>	1x10 <sup>-6</sup> /a.Rnt	1x10 <sup>-6</sup> /a.Rnt	1x10 <sup>-6</sup> /a.Rnt	1x10 <sup>-6</sup> /a.Rnt	1x10 <sup>-6</sup> /a.Rnt
Frecuencia de refresco de la interfaz	23/s	23/s	23/s	23/s	23/s

### Datos típicos para determinar la incertidumbre de medición

Reproducibilidad* (sd)	0.04 mg+1x10 <sup>-7</sup> .Rgr	0.007 mg+6x10 <sup>-8</sup> .Rgr	0.04 mg+5x10 <sup>-8</sup> .Rgr	0.04 mg+5x10 <sup>-8</sup> .Rgr	0.04 mg+6x10 <sup>-8</sup> .Rgr
Reproducibilidad en el rango de precisión* (sd)	0.007 mg+1.5x10 <sup>-7</sup> .Rgr	—	0.007 mg+1.2x10 <sup>-7</sup> .Rgr	—	—
No linealidad diferencial (sd)	√2.5x10 <sup>-11</sup> g.Rnt	√5x10 <sup>-12</sup> g.Rnt	√1.2x10 <sup>-11</sup> g.Rnt	√2x10 <sup>-11</sup> g.Rnt	√5x10 <sup>-11</sup> g.Rnt
Carga en una esquina diferencial (sd)	1x10 <sup>-6</sup> .Rnt	5x10 <sup>-7</sup> .Rnt	5x10 <sup>-7</sup> .Rnt	6x10 <sup>-7</sup> .Rnt	5x10 <sup>-7</sup> .Rnt
Desviación de sensibilidad (sd) <sup>2)</sup>	1x10 <sup>-6</sup> .Rnt	5x10 <sup>-7</sup> .Rnt	8x10 <sup>-7</sup> .Rnt	1x10 <sup>-6</sup> .Rnt	6x10 <sup>-7</sup> .Rnt
Pesada mínima (según la farmacopea estadounidense o USP)	21 mg+4.5x10 <sup>-4</sup> .Rgr	21 mg+1.8x10 <sup>-4</sup> .Rgr	21 mg+3.6x10 <sup>-4</sup> .Rgr	120 mg+1.5x10 <sup>-4</sup> .Rgr	120 mg+1.8x10 <sup>-4</sup> .Rgr
Pesada mínima* (U=1%, 2 sd)	1.4 mg+3.0x10 <sup>-5</sup> .Rgr	1.4 mg+1.2x10 <sup>-5</sup> .Rgr	1.4 mg+2.4x10 <sup>-5</sup> .Rgr	8 mg+1x10 <sup>-5</sup> .Rgr	8 mg+1.2x10 <sup>-5</sup> .Rgr
Tiempo de respuesta	1.5s	2.5s	1.5s	1.5s	1.5s
Tiempo de respuesta en el rango de precisión	4s	6s	4s	4s	4s

<sup>1)</sup> Según OIML R76

<sup>2)</sup> En el rango de temperatura de 10 a 30 °C

<sup>3)</sup> Estabilidad de la sensibilidad con el autoajuste proFACT activado

<sup>4)</sup> Incluyendo la manipulación de la prueba y el tiempo de respuesta

sd: Desviación estándar  
Rgr: Peso bruto  
Rnt: Peso neto (pesada)  
a: Año



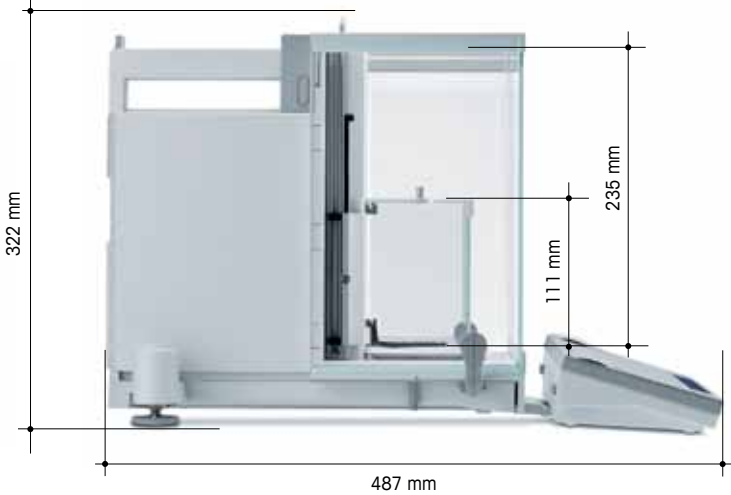
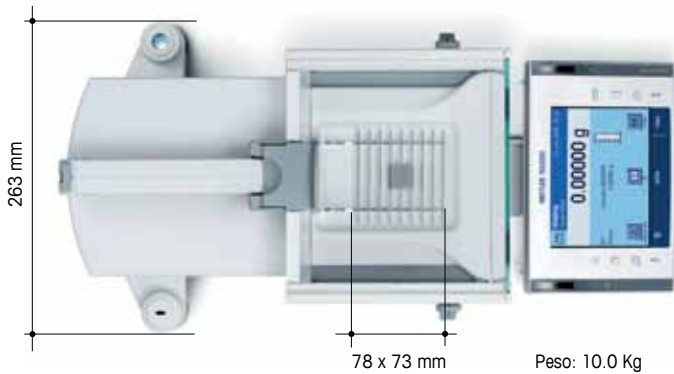
**¡Conexión garantizada!**  
Ob Bluetooth, Ethernet, USB o simplemente RS232: El XP garantiza la conexión.



**Conexión inalámbrica**  
a la balanza con la impresora Bluetooth BT-P42.

Encontrará información detallada en la página web

► [www.mt.com/XP-analytical](http://www.mt.com/XP-analytical)



Puerta MinWeigh de protección exterior contra corrientes de aire 11106749

### ErgoClips para balanzas de precisión XP



Cesta ErgoClip 11107889



Matraz ErgoClip Flask micro, con alargador 11107879



Puerta MinWeigh micro de protección interior contra corrientes de aire 11107869

## Balanzas de precisión XP

XP504DR	Datos técnicos (valores máximos)	XP26	XP26DR	XP56	XP56DR
520 g	Carga máxima	22 g	22 g	52 g	52 g
101 g	Carga máxima del rango de precisión	—	5.1 g	—	11 g
1 mg	Precisión de indicación	0.001 mg	0.01 mg	0.001 mg	0.01 mg
0.1 mg	Precisión de medición en el rango de precisión	—	0.002 mg	—	0.002 mg
0.6 mg (500 g)	Reproducibilidad (en el caso de la carga nominal)	0.0025 mg (20 g)	0.008 mg (20 g)	0.006 mg (50 g)	0.014 mg (50 g)
0.5 mg (10 g)	— (en el caso de carga baja)	0.0015 mg (1 g)	0.005 mg (1 g)	0.0015 mg (1 g)	0.006 mg (1 g)
0.1 mg (10 g)	— (en el caso de carga baja) en el rango de precisión	—	0.002 mg (1 g)	—	0.002 mg (1 g)
0.5 mg	Linealidad	0.006 mg	0.01 mg	0.02 mg	0.03 mg
0.5 mg (200 g)	Desviación de la carga en una esquina (carga de prueba) <sup>1)</sup>	0.02 mg (10 g)	0.025 mg (10 g)	0.03 mg (20 g)	0.035 mg (20 g)
4x10 <sup>-6</sup> .Rnt	Desviación de sensibilidad	4x10 <sup>-6</sup> .Rnt	5x10 <sup>-6</sup> .Rnt	2.5x10 <sup>-6</sup> .Rnt	3x10 <sup>-6</sup> .Rnt
1x10 <sup>-6</sup> /°C.Rnt	Desviación de temperatura con respecto a la sensibilidad <sup>2)</sup>	1x10 <sup>-6</sup> /°C.Rnt	1x10 <sup>-6</sup> /°C.Rnt	1x10 <sup>-6</sup> /°C.Rnt	1x10 <sup>-6</sup> /°C.Rnt
1x10 <sup>-6</sup> /a.Rnt	Estabilidad con respecto a la sensibilidad <sup>3)</sup>	1x10 <sup>-6</sup> /a.Rnt	1x10 <sup>-6</sup> /a.Rnt	1x10 <sup>-6</sup> /a.Rnt	1x10 <sup>-6</sup> /a.Rnt
23/s	Frecuencia de refresco de la interfaz	23/s	23/s	23/s	23/s

	Datos típicos para determinar la incertidumbre de medición				
0.4 mg+2x10 <sup>-7</sup> .Rgr	Reproducibilidad* (sd)	0.0007 mg+4x10 <sup>-8</sup> .Rgr	0.004 mg+5x10 <sup>-8</sup> .Rgr	0.0007 mg+6x10 <sup>-8</sup> .Rgr	0.004 mg+6x10 <sup>-8</sup> .Rgr
0.04 mg+2.0x10 <sup>-7</sup> .Rgr	Reproducibilidad en el rango de precisión* (sd)	—	0.0012 mg+1x10 <sup>-7</sup> .Rgr	—	0.0012 mg+1x10 <sup>-7</sup> .Rgr
√8x10 <sup>-11</sup> g.Rnt	No linealidad diferencial (sd)	√1.2x10 <sup>-13</sup> g.Rnt	√3x10 <sup>-13</sup> g.Rnt	√5x10 <sup>-13</sup> g.Rnt	√1.2x10 <sup>-12</sup> g.Rnt
5x10 <sup>-7</sup> .Rnt	Carga en una esquina diferencial (sd)	3x10 <sup>-7</sup> .Rnt	4x10 <sup>-7</sup> .Rnt	3x10 <sup>-7</sup> .Rnt	4x10 <sup>-7</sup> .Rnt
8x10 <sup>-7</sup> .Rnt	Desviación de la sensibilidad (sd) <sup>2)</sup>	1x10 <sup>-6</sup> .Rnt	1.2x10 <sup>-6</sup> .Rnt	6x10 <sup>-7</sup> .Rnt	8x10 <sup>-7</sup> .Rnt
120 mg+6x10 <sup>-4</sup> .Rgr	Pesada mínima* (según la farmacopea estadounidense o USP)	2.1 mg+1.2x10 <sup>-4</sup> .Rgr	3.6 mg+3x10 <sup>-4</sup> .Rgr	2.1 mg+1.8x10 <sup>-4</sup> .Rgr	3.6 mg+3x10 <sup>-4</sup> .Rgr
8 mg+4x10 <sup>-5</sup> .Rgr	Pesada mínima* (U=1%, 2 sd)	0.14 mg+8x10 <sup>-6</sup> .Rgr	0.24 mg+2x10 <sup>-5</sup> .Rgr	0.14 mg+1.2x10 <sup>-5</sup> .Rgr	0.24 mg+2x10 <sup>-5</sup> .Rgr
1.5s	Tiempo de respuesta	3.5s	2.5s	3.5s	2.5s
3.5s	Tiempo de respuesta en el rango de precisión	—	3.5s	—	3.5s

\* La reproducibilidad y las pesadas mínimas pueden mejorarse siguiendo los consejos que se indican a continuación:

selección de parámetros adecuados de pesaje, selección de un lugar más idóneo, utilización de menores recipientes de pesaje

<sup>1)</sup> Según OIML R76 <sup>2)</sup> En un rango de temperatura de 10 a 30 °C <sup>3)</sup> Estabilidad de la sensibilidad desde la primera puesta en marcha con dispositivo de ajuste automático FACT conectado sd: Desviación estándar Rgr: Peso bruto Rnt: Peso neto (pesaje) a: año

### Accesorios

Impresora RS-P42 con conexión RS232	229265	Conexión para teclado PS/2 (interfaz)	11132520
Impresora BT-P42 con conexión Bluetooth inalámbrica	11132540	LocalCAN (interfaz)	11132505
Pedal: conmutador para las funciones de la balanza	11106741	Cable RS9-RS9 (m/f), 1m	11101051
ErgoSens: sensor sin contacto para las funciones de pesaje	11132601	Cable LC-RS9 para LocalCAN	229065
Cable alargador para el terminal de 4,5m	11600517	Kit de medición ErgoClip	11106707
Accesorio de medición de espesores	11106706	PC-Volume Opción 1	21900791
Kit antiestático integrable completo	11107761	Evaporation trap, PC-Volume Opción 2 XS/XP	21901263
RS232-C (interfaz)	11132500	PC-Volume Opción 3 XS/XP	21901264
Bluetooth BTS Single point (interfaz)	11132535	Soporte para impresora	11106730
Bluetooth BT Multi point (interfaz)	11132530	Kit SE XP-A con circuito electrónico separado	11106743
Ethernet (interfaz)	11132515	Cable USB	11600610

# Servicio XXL

## Conformidad y seguridad de funcionamiento

Trabaje de forma eficaz y segura desde el primer día con una balanza que cumple los estándares de calidad más elevados. METTLER TOLEDO le ofrece soluciones hechas a medida para trabajar en un entorno controlado.



### EQ-Pac – Combinación de conformidad y eficacia.

La solución completa para la cualificación del equipo. Esta solución reúne en un paquete todos los principales procesos IQ/OQ/PQ/MQ, los servicios correspondientes y la documentación necesaria. Para ejecutar de forma rápida y eficiente la cualificación de diseño antecedente, se recomienda aplicar el protocolo METTLER TOLEDO DQ junto al EQ Pac.



### IPac – garantizar una instalación que cumple todos los estándares de calidad.

Listo para funcionar de inmediato. Con el IPac se asegurará de contar con una instalación profesional y que a la vez cumple con los principales protocolos de calidad (IQ/OQ). Los IPacs son especialmente idóneos para integrar la balanza de pesaje en un sistema de gestión de calidad existente.

**ServiceXXL**  
Tailored Services

### Servicio XXL – un servicio con valor adicional

Para la seguridad de funcionamiento diaria METTLER TOLEDO ofrece servicios personalizados de servicio y mantenimiento para conservar siempre su balanza en un estado óptimo. Nuestra amplia red de servicio técnico cuenta con más de 1200 técnicos, los cuales han recibido la mejor formación en nuestras instalaciones para proporcionarle las soluciones técnicas más económicas. Consulte a su distribuidor local METTLER TOLEDO.

[www.mt.com](http://www.mt.com)

Para obtener más información

Mettler Toledo, S.A.E.  
Miguel Hernández, 69-71  
08908 L'Hospitalet de Llobregat (Barcelona)  
Tel: +34 93 223 76 00  
Fax: +34 93 223 76 01  
[www.mt.com](http://www.mt.com)

Reservado el derecho a realizar modificaciones técnicas.  
© 03/2012 Mettler-Toledo GmbH  
Impreso en Suiza 11795511  
MCG MarCom Greifensee



**Certificado de calidad**  
desarrollo, producción  
y comprobación según ISO 9001.



Sistema de gestión medioambiental  
según ISO 14001.



**“Comunidad Europea”**  
Este símbolo garantiza que nuestros  
productos cumplen las directivas  
más recientes.