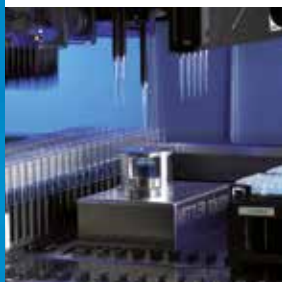


Pesage automatisé à partir de 1 µg

Souplesse pour des solutions complexes



Automatisé

Conditionné dans un boîtier compact et robuste en acier inoxydable, le module de pesage WXS apporte une technologie de pointe à votre processus automatisé.



Personnalisé

Le plateau de pesage adaptable permet de réaliser des assemblages système sur mesure avec une pré-charge additionnelle allant jusqu'à 13,8 g.



Rapide à nettoyer

Le nettoyage efficace de l'ensemble du système est une condition de base pour éviter les risques de contamination croisée lors du changement de formats ou de produits. Le plateau de pesage se retire facilement pour le nettoyage. L'ouverture exposée peut être fermée à l'aide d'un couvercle d'étanchéité fourni. Grâce à la robustesse industrielle des connecteurs à enficher disposant d'un indice de protection IP67, le module de pesage peut être rincé avec un produit de nettoyage.



WXS

Modules de pesage haute précision

La somme de tous les avantages

- Évite la contamination croisée
- Augmente la vitesse et la précision des processus automatisés
- Réduit les temps de cycle
- Grande disponibilité
- Espace de montage minimal
- S'adapte à de nombreux concepts de connectivité
- Accessoires spécifiques

Données spécifiques au modèle WXS

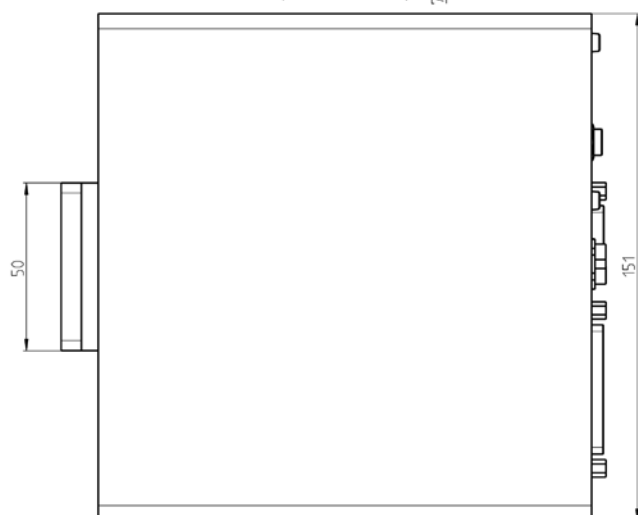
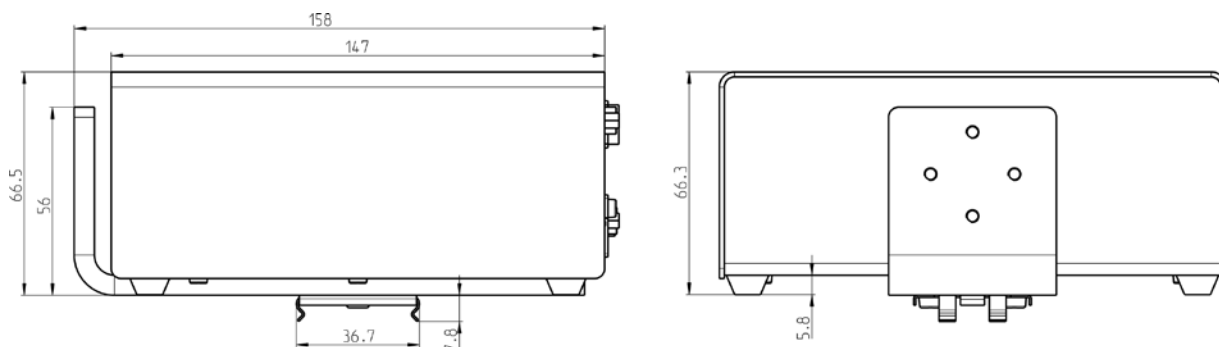
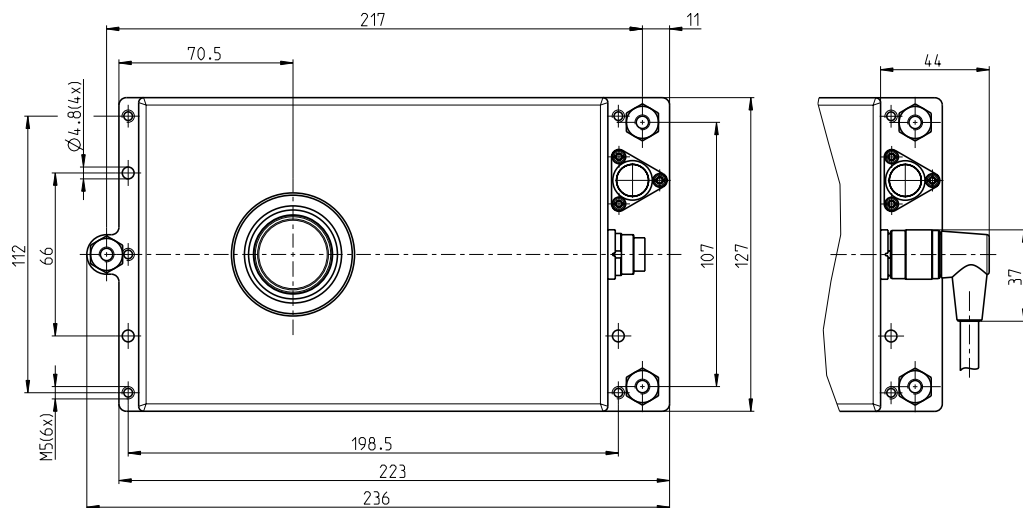
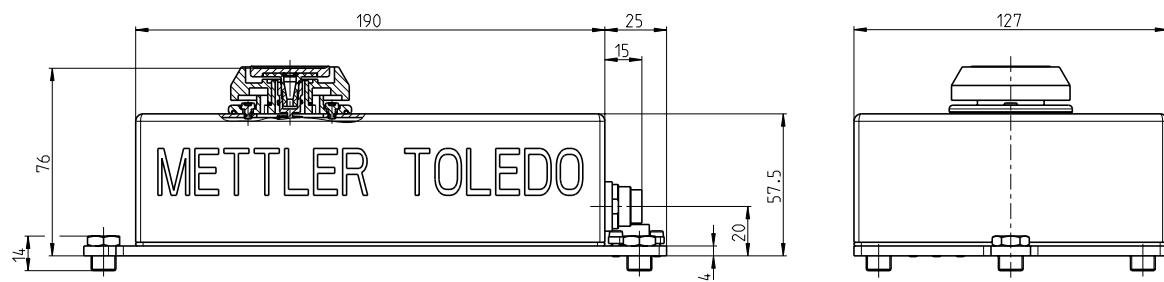
Paramètre		26	26DU
Portée maximale	nom.	22 g	22 g
Précision d'affichage	nom.	0,001 mg	0,01 mg
Portée maximale, plage fine	nom.	–	11 g
Lisibilité, plage fine	nom.	–	0,001 mg
Plage de réglage du zéro (versions homologuées pour transactions commerciales)		20 g	20 g
Propriétés de mesure (applicables aux conditions d'environnement)			
Température préconisée		10 ... 30 °C	10 ... 30 °C
Humidité préconisée		20 ... 80 % rH	20 ... 80 % rH
Pression préconisée		–	–
Valeurs limites			
Répétabilité (mesurée à)	sd	0,003 mg (20 g)	0,006 mg (20 g)
Répétabilité à faible charge (mesurée à)	sd	0,002 mg (1 g)	–
Répétabilité en plage fine (mesurée à)	sd	–	0,0035 mg (10 g)
Répétabilité à faible charge, plage fine (mesurée à)	sd	–	0,003 mg (1 g)
Linéarité		0,02 mg	0,03 mg
Écart de charge excentrique OIML R76 (mesuré à)		0,03 mg (10 g)	0,03 mg (10 g)
Écart de sensibilité		$4 \times 10^{-6} \cdot Rnt$	$4 \times 10^{-6} \cdot Rnt$
Dérive de température de sensibilité ¹⁾		$1,5 \times 10^{-6}/^{\circ}C \cdot Rnt$	$1,5 \times 10^{-6}/^{\circ}C \cdot Rnt$
Stabilité de la sensibilité ²⁾		$2,5 \times 10^{-6}/a \cdot Rnt$	$2,5 \times 10^{-6}/a \cdot Rnt$
Valeurs typiques			
Répétabilité ¹⁾	typ.	$0,0015 \text{ mg} + 2,5 \times 10^{-8} \cdot Rgr$	$0,004 \text{ mg} + 0 \cdot Rgr$
Répétabilité, plage fine ¹⁾	typ.	–	$0,002 \text{ mg} + 5 \times 10^{-8} \cdot Rgr$
Écart de linéarité différentielle	typ.	$\sqrt{(3 \times 10^{-13} \text{ g} \cdot Rnt)}$	$\sqrt{(3 \times 10^{-13} \text{ g} \cdot Rnt)}$
Écart de charge excentrique différentiel	typ.	$5 \times 10^{-7} \cdot Rnt$	$5 \times 10^{-7} \cdot Rnt$
Écart de sensibilité ²⁾	typ.	$1,5 \times 10^{-6} \cdot Rntr$	$1,5 \times 10^{-6} \cdot Rntr$
Poids minimal (selon USP) ¹⁾	typ.	$3 \text{ mg} + 5 \times 10^{-5} \cdot Rgr$	$8 \text{ mg} + 0 \cdot Rgr$
Poids minimal (selon USP), plage fine ¹⁾	typ.	–	$4 \text{ mg} + 1 \times 10^{-4} \cdot Rgr$
Poids minimal (@ U=1 %, 2 sd) ¹⁾	typ.	$0,3 \text{ mg} + 5 \times 10^{-6} \cdot Rgr$	$0,8 \text{ mg} + 0 \cdot Rgr$
Poids minimale (@ U=1 %, 2 sd) plage fine ¹⁾	typ.	–	$0,4 \text{ mg} + 1 \times 10^{-5} \cdot Rgr$
Valeurs dynamiques			
Délai de réglage ³⁾	typ.	5 s	5 s
Délai de réglage plage fine	typ.	–	2 s
Taux de rafraîchissement de l'interface	max.	23/s	23/s
Taux de rafraîchissement de l'interface en mode « FastHost »	max.	92/s	92/s
Temps de pesage		7 s	7 s / 3 s

Rgr = poids brut ; Rnt = poids net (de l'échantillon) ; sd = écart type ; a = année (annum) ; ¹⁾ Plage de température 10 ... 30 °C ; ²⁾ Stabilité de la sensibilité égale à celle de la première installation avec FACT ; ³⁾ Le délai de réglage correspond au délai écoulé entre la mise en place de l'objet à peser et l'émission d'un signal stable dans des conditions environnementales et avec une configuration optimale. Selon la précision requise, il a été établi par expérience qu'un temps de stabilisation inférieur à 200 ms est possible.

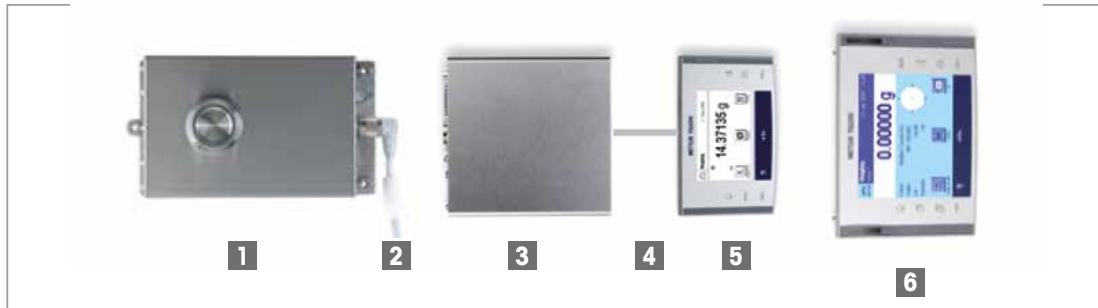
Spécifications générales

Données générales	
Degré de protection	Module de pesage en service : IP30. Connecteur IP67 Module de pesage avec couvercle en plastique : IP45 (configuration washdown)
	Unité électronique : IP40
	Terminal SWT et PWT : IP54
Poids du module de pesage avec plateau standard	3,415 kg (nom.)
Matériaux	
Boîtier du module de pesage	Acier inoxydable X2CrNiMo17-12 (1.4404 ou 316L)
Boîtier de l'unité électronique	Acier inoxydable X2CrNiMo17-12 (1.4404 ou 316L)
Boîtier du terminal	Zinc moulé et revêtu et plastique
Plateau de pesage standard	Acier inoxydable X2CrNiMo-17-13-2 et plastique
Alimentation électrique	
Alimentation électrique externe :	11107909, HEG 42-120200-7 ; Primaire : 100-240 V, -15 %/+10 %, 50/60 Hz, 0,5 A ; Secondaire : 12 V CC +/-3 %, 2 A (protégé électroniquement contre la surcharge)
Câble d'alimentation électrique	Trois points avec fiche spécifique au pays d'utilisation
Alimentation au niveau de l'unité électronique	12 V CC +/-3 %, 5 W, ondulation max. : 80 mVpp. N'utiliser avec une alimentation électrique certifiée avec une sortie de circuit SELV limitée. Faire plus particulièrement attention à la polarité.
Conditions ambiantes	
Allitude au-dessus du niveau de la mer	jusqu'à 4 000 m
Température ambiante	5-40 °C
Humidité relative	80 % max. à 31 °C, décroissant de manière linéaire à 50 % à 40 °C, sans condensation
Durée de réchauffement	Au moins 60 minutes après la connexion du module de pesage à l'alimentation électrique ; le module de pesage peut être immédiatement utilisé s'il est allumé depuis le ode Veille.

Dimensions WXS (mm)



Configuration type



Disponible auprès de
METTLER TOLEDO

Pos.	Article	Description	Numéro d'élément
1	Capteur de charge	WXS	
2	Câble WX 90/0,5	0,5 m ; connecteur à angle droit <-> 25 broches D-sub (accessoire)	11 121 422
	Câble WX 90/1,5	1,5 m, connecteur à angle droit <-> 25 broches D-sub (compris dans les fournitures)	11 121 440
	Câble WX 90/5	5 m, connecteur à angle droit <-> 25 broches D-sub (accessoire)	11 121 441
3	Unité électronique	Boîtier en acier inoxydable/interface RS232 intégrée (compris dans les fournitures)	
4	Câble de terminal	0,575 m (accessoire)	11 132 124
	Câble de terminal	0,945 m (accessoire)	11 132 129
	Câble de terminal	2 m (compris en cas de livraison avec le terminal SWT)	11 132 133
5	Terminal SWT	Écran tactile monochrome (compris dans la livraison WXSS)	11 121 057
6	Terminal PWT	Écran tactile couleur, fonctionnalités multi-utilisateurs (accessoire)	11 121 058

Accessoires



Cage de protection parois
verre avec porte coulissante
11 121 071



Deuxième RS232C 11 132 500
Ethernet 11 132 515
Autres options d'interface également
disponibles



Adaptateur de pesage
inférieur
11 121 081

Étendue des fournitures

- Module de pesage, câbles et terminal (WXSS)
- Plateau de pesage standard 32 mm
- Plateau de pesage adaptable 32 mm avec 3 trous filetés M3
- Alimentation électrique avec adaptateur CA/CC, cordon d'alimentation spécifique au pays d'utilisation
- Support de montage (clip DIN compris)
- Certificat de production
- Guide rapide

Informations de commande

Modèle WXS	26		26DU	
	Standard	Unités SI*	Standard	Unités SI*
Aucun terminal	WXS26S/15 11121390	WXS26SV/15 11121398	WSX26SDU/15 11121467	WXS26SDUV/15 11121475
Terminal monochrome SWT	WXSS26 11121388	WXSS26V 11121396	WXSS26DU 11121465	WXSS26DUV 11121473
Version homologuée pour trans- actions commerciales "UE". Avec terminal SWT.	WXSS26/M 11121412		WXSS26DU/M 11121484	
Version homologuée pour trans- actions commerciales « hors UE ». Avec terminal SWT.	WXSS26/A 11121418		WXSS26DU/A 11121490	

* Seules les unités SI sont affichées : g, mg, ct



Mettler-Toledo AG
CH-8606 Greifensee, Suisse
Tél. +41 44 944 22 11
Fax +41 44 944 30 60

Sous réserve de modifications techniques
© 11/2013 Mettler-Toledo AG
Imprimé en Suisse
Global MarCom Greifensee

www.mt.com

Pour plus d'information