

InSUS 센서 시리즈

일회용 pH 및 용존 산소 센서

기술 데이터



InSUS 310
pH 센서



InSUS 607
DO 센서



InSUS H60i
재사용 가능한 DO 센서 헤드

제품 개요

일회용 기술 바이오 프로세스용 InSUS™ 센서 시리즈는 pH 및 용존 산소(DO) 측정 파라미터를 포함합니다. 이러한 감마선 및 X-ray 조사 멸균 센서는 세포 배양, 발효, 바이러스 비활성화 및 매질/버퍼 준비와 같은 Application을 위해 20~3,000L 범위의 교반 일회용 백에 배치하도록 특별히 설계되었습니다. 센서는 표준 1" Eldon James 포트 디스크에 쉽게 설치할 수 있는 통합 설계를 제공합니다. 최대 36개월의 센서 보관 수명으로 인해 백 제조업체 및 최종 사용자 현장에서 백 재고 관리를 강화할 수 있습니다.

센서의 뛰어난 기능은 다음과 같습니다.

- 3 - 10의 넓은 pH 측정 범위;
- 광학 형광 소멸 기술을 기반으로 한 DO 측정;
- 기존/재사용 가능한 센서에 비해 높은 신호 안정성;
- 메틀러 토레도 트랜스미터 및 다양한 바이오 컨트롤러와 호환되는 센서 신호;
- InSUS 310 pH: 30개월 건조 보관 수명(유통 기한). 보호 가드로 차폐되는 유리 요소.



USP
Class VI

목차

규격	2
도면	3
주문 정보	3
메틀러 토레도 트랜스미터와의 호환성	4

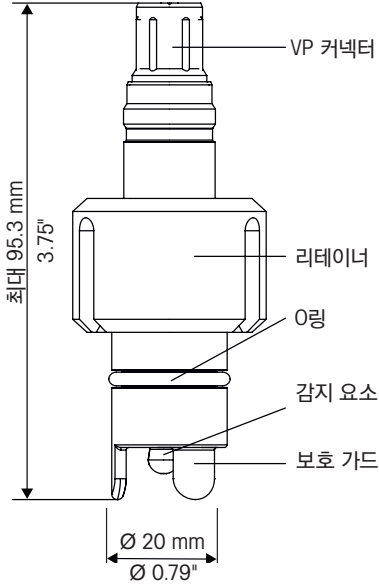
METTLER TOLEDO

기술 사양

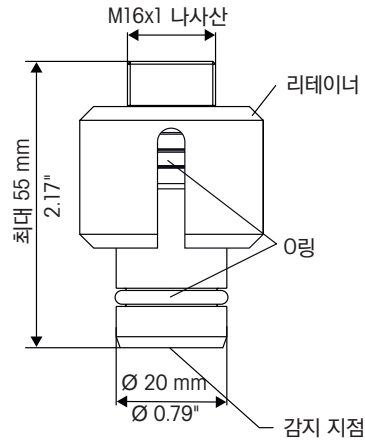
규격	InSUS 310	InSUS 607
측정 원리	염화칼륨 용액으로 채워진 pH 민감형 유리 멤브레인/은/염화은 기준 시스템. 아날로그 센서.	광학(형광 소멸). 재사용 가능한 센서 헤드 유형 InSUS H60i로 완료해야 합니다.
사용 전 보관		
최대 보관 수명	30개월 (용해성 생체적합성 PVP로 제조된 기준 시스템의 보호 코팅).	36개월
보관 상태	건조, 5...25°C, 주변 압력	건조, 5...25°C, 주변 압력
작동 환경		
멸균 방법	감마선 및 X-ray 조사 25 - 45 kGy	감마선 및 X-ray 조사 25 - 45 kGy
측정 중 허용 온도 범위	5...60°C	5...60°C
측정 중 기계적 내압성	2 barg/40°C 1 barg/60°C	2 barg/40°C 1 barg/60°C
측정 액체에 노출된 후의 흡윤 시간	120분	10분
센서 성능		
작동 범위	pH 3...10	0...250% 공기
정의된 실험실 조건의 정확도	1-point 공정 교정 후 교정점 주변의 ± 1.50 pH 단위에 대한 ± 0.10 pH (샘플 채취의 오프라인 pH 측정에 대한 인라인 판독 조정)	<2.5% 범위 50...100% 공기에서 1-point 교정 후 100% 공기, 100% 공기 및 0% 산소에서의 2-point 교정 후 <1%
응답 시간	t _{90%} pH 4...7 사이 < 20초	25°C 공기 → 질소, t _{98%} < 30초
멤브레인 유리 저항	300...900 MOhm	해당 없음
공장 교정 영점	7.20 ± 0.25 pH	해당 없음
공장 교정 Slope	최소 -57.8 mV/pH (98%)	해당 없음
설계 특징		
온도 보상	내장형 Pt 1000을 통해	InSUS H60i에 통합된 Pt 1000을 통해
커넥터	VP6 케이블 연결용 VP	InSUS H60i 연결용 M16x1
공정 연결	Eldon James 1" 용접 포트	Eldon James 1" 용접 포트
침지 센서 재질	HDPE (USP 88 Class VI)	HDPE (USP 88 Class VI)
침지 O-링	EPDM (USP 88 Class VI)	EPDM (USP 88 Class VI)
침지 광학 스폿 재질	해당 없음	실리콘 (USP 88 Class VI)
성적서		
CE EMI	•	해당 없음
침지 부위 소재용 USP 88 VI	•	•

치수 도면

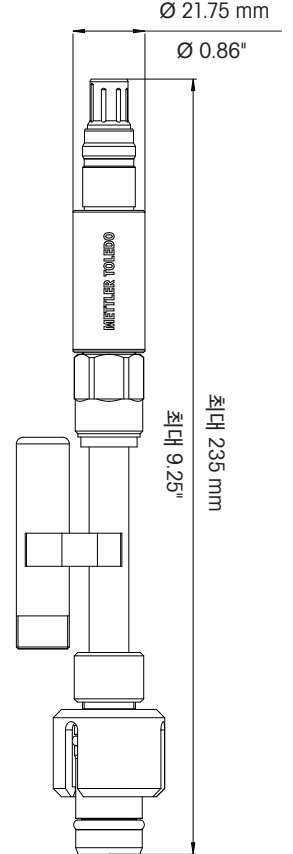
InSUS 310



InSUS 607



InSUS H60i/InSUS 607 어셈블리



주문 정보

센서

이름	센서 수량	주문 번호
InSUS 310	1	30 778 185
InSUS 310	10	30 778 187
InSUS 607	1	30 778 198
InSUS 607	10	30 778 199

InSUS pH 센서용 액세서리

케이블	주문 번호
VP6-ST/1 m	52 300 107
VP6-ST/3 m	52 300 108
VP6-ST/5 m	52 300 109
VP6-ST/10 m	52 300 110

InSUS 용존 산소 센서용

이름	설명	주문 번호
InSUS H60i nA	재사용 가능한 센서 헤드(nA 출력)	30 788 856
InSUS H60i mA	재사용 가능 센서 헤드(4/20 mA 출력)	30 788 857
케이블		30 778 198
VP8-ST/1 m		52 300 353
VP8-ST/3 m		52 300 354
VP8-ST/5 m		52 300 355
VP8-ST/10 m		52 300 356
VP8-ST/15 m		52 300 357
VP8-ST/20 m		52 300 358

메틀러 토레도의 트랜스미터와 호환

	InSUS 310 아날로그 pH 센서	InSUS 607 디지털 InSUS H60i 인터페이스를 통한
M300	•	–
M400 type 2 및 type 3	•	•
M800 1-channel	•	•
M800 2-channel	–	•
M800 4-channel	–	•

현지 메틀러 토레도 영업 담당자에게 문의하십시오.

InSUS는 메틀러 토레도 그룹의 상표입니다.

메틀러 토레도 현지 연락처는
아래 링크를 참조해 주십시오.
www.mt.com/contacts



ISO 9001 / ISO 14001
에 따라 인증된
관리 시스템

메틀러 토레도 그룹
공정 분석팀
연락처: www.mt.com/contacts

기술 변경으로 내용이 변경될 수 있음
© 10/2022 METTLER TOLEDO. All rights reserved
전자 버전 전용. PA3002ko E
MarCom Urdorf, Switzerland

www.mt.com/pro

자세한 정보 확인