

# Trasmettitore montato su sensore

## Integrazione digitale sui biocontroller



### Facile installazione

L'M100 SM è un trasmettitore con montaggio su sensore di facile installazione, per l'integrazione analogica o digitale dei sensori ISM nel controllore logico programmabile di un biocontroller.



### Manutenzione predittiva

iSense Mobile e la comunicazione Bluetooth garantiscono il costante accesso alla manutenzione e alla diagnostica predittiva ISM. I dati diagnostici e quelli relativi agli altri sensori possono essere inviati via e-mail attraverso un dispositivo mobile.



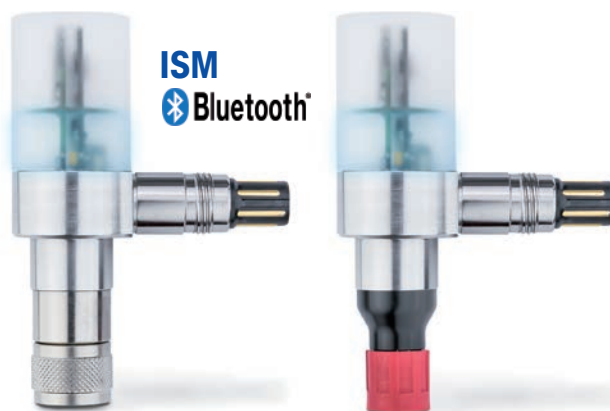
### Funzionamento privo di errori

Le uscite di corrente del trasmettitore possono essere configurate tramite PC o dispositivo mobile. La sostituzione del sensore non richiede alcuna riconfigurazione ed evita così potenziali errori di configurazione.



### Gestione dei dati elettronici

I dati di configurazione e taratura vengono memorizzati sul sensore. La comunicazione wireless consente di inviare tali informazioni al software iSense e di utilizzarle per la gestione del sensore e ai fini della conformità alle normative.



### Trasmettitore per sensori ISM Per biocontroller analogici o digitali

L'M100 con montaggio su sensore (SM) è un trasmettitore monocanale. Consente il collegamento su biocontroller di sensori ISM a un filo per la misura di pH, ossigeno disciolto amperometrico e CO<sub>2</sub> o di sensori ottici di ossigeno ISM RS 485. L'M100 SM è dotato di un'interfaccia Bluetooth 4.0 compatibile con le versioni per PC e mobile del software iSense.

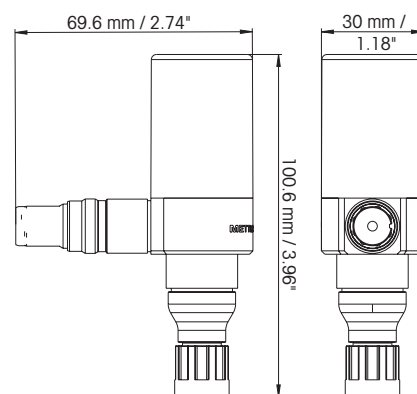
Vengono implementate due interfacce indipendenti: due uscite analogiche da 4/20 mA configurabili e un'uscita Modbus RTU digitale.

I LED indicano chiaramente stato del sensore, allarmi e avvertimenti.

La funzione ISM "plug and measure" riduce al minimo il rischio di problemi di installazione e semplifica la gestione del sensore.

## Dati tecnici chiave del trasmettitore M100 montato su sensore

Caratteristiche ISM	"plug and measure", DLI, ACT, TTM
Protezione	IP 67
Montaggio	Sensore a un filo con montaggio in testa: AK9 Montaggio in testa del sensore RS 485: VP8
Tensione di alimentazione	24 V CC
Uscita analogica passiva	Attiva, 2 x 4/20 mA, isolate galvanicamente dalla scheda DCS
Comunicazione	Wireless: BT 4.0 iSense per PC e mobile (Android, iOS)  Con cavo: interfaccia digitale RS 485 Modbus RTU
Compatibilità sensori	Sensori ISM a un un filo per pH, ossigeno disciolto amperometrico e anidride carbonica. Sensori ottici di ossigeno disciolto ISM RS485



Disegno tecnico del trasmettitore M100SM a un filo

## Informazioni per l'ordine

Trasmettitore M100 montato su sensore

Designazione	N. ordine
M100 SM a un filo	30 365 366
M100 SM RS485	30 365 367

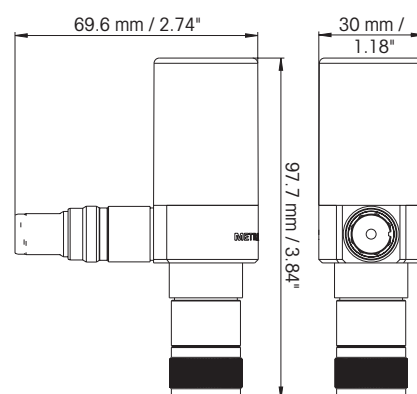
Accessori

Designazione	N. ordine
Dongle USB <sup>1</sup>	30 371 387

<sup>1</sup> Da utilizzare con il software iSense per PC



► [www.mt.com/isense-mobile](http://www.mt.com/isense-mobile)



Disegno tecnico del trasmettitore M100SM RS485



Management System  
certified according to  
ISO 9001 / ISO 14001

**Gruppo METTLER TOLEDO**

Analitica di processo  
Contatto locale: [www.mt.com/pro-MOs](http://www.mt.com/pro-MOs)

Documento soggetto a modifiche tecniche  
© 09/2016 METTLER TOLEDO  
Tutti i diritti riservati. PA2024it  
MarCom Urdorf, CH

[www.mt.com/pro](http://www.mt.com/pro)

Per maggiori informazioni