

## Direkte Integration in Biocontroller



### Vereinfachte Installation

Der M100 SM ist ein einfach zu installierender Sensortransmitter für die analoge oder digitale Integration von ISM-Sensoren in die speicherprogrammierbare Steuerung eines Biocontrollers.



### Vorausschauende Wartung

iSense Mobile und Bluetooth-Kommunikation bieten jederzeit Zugriff auf die vorausschauende Wartungsdiagnostik von ISM. Diagnoseinformationen und andere Sensordaten können als E-Mail von einem Mobilgerät gesendet werden.



### Fehlerfreier Betrieb

Transmitter-Stromausgänge sind über PC oder Mobilgerät konfigurierbar. Nach einem Sensoraustausch ist keine Neukonfiguration erforderlich, wodurch Konfigurationsfehler vermieden werden.



### Elektronisches Datenmanagement

Die Konfigurations- und Kalibrierdaten werden im Sensor gespeichert. Durch die drahtlose Kommunikation können diese Informationen an iSense gesendet werden, wo sie zum Sensormanagement und zu Konformitätszwecken verwendet werden.



### Transmitter für ISM-Sensoren Für analoge oder digitale Biocontroller

Der M100 für die Montage auf dem Sensorkopf (SM) ist ein Einkanal-Transmitter. Er ermöglicht den Anschluss von ISM-Sensoren zur Messung von pH-Wert, Gelöstsauerstoff (amperometrisch) und CO<sub>2</sub> oder den Anschluss von optischen ISM-Sauerstoffsensoren (RS485). Der M100 SM verfügt über eine BT-4.0-Schnittstelle, die mit den PC-basierten und mobilen Versionen der iSense-Software kompatibel ist.

Es werden zwei unabhängige Schnittstellen umgesetzt: zwei konfigurierbare 4/20-mA-Analogausgänge und eine digitale MODBUS RTU.

LEDs zeigen Sensorstatus, Alarmer und Warnungen deutlich an.

Die Plug and Measure-Funktion des ISM minimiert das Auftreten von Installationsproblemen und vereinfacht die Sensorhandhabung.

## Wichtige technische Daten des M100-Sensortransmitters

ISM-Funktionen	Plug and Measure, DLI, ACT, TTM
Gehäuse	IP 67
Montage	Am Kopf des 1-Leiter-Sensors: AK9 Am Kopf des RS485-Sensors: VP8
Spannungsversorgung	24 VDC
Analogausgang	Aktiv 2 x 4...20 mA, galvanisch isoliert an passive PLS-Karte
Kommunikation	Drahtlos: BT 4.0 iSense PC-basiert und iSense mobil (Android, iOS) Angeschlossen: digitale Schnittstelle RS485 MODBUS RTU
Elektroden-/Sensor-Kompatibilität	ISM-Sensoren (1-wire) für pH, Gelöstsauerstoff (amperometrisch) und CO <sub>2</sub> -Sensoren (InPro5000(i)). ISM RS485 optische O <sub>2</sub> -Sensoren

## Bestellinformation

### M100-Sensortransmitter

Bezeichnung	Bestellnr.
M100 SM 1-wire	30 365 366
M100 SM RS 485	30 365 367

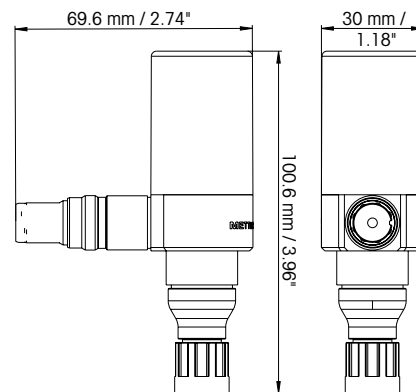
### Zubehör

Bezeichnung	Bestellnr.
USB-Dongle <sup>1</sup>	30 371 387

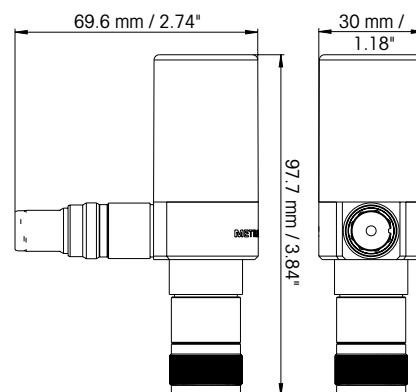
<sup>1</sup> Zur Verwendung mit PC-basierter iSense-Software



[www.mt.com/isense-mobile](http://www.mt.com/isense-mobile)



Technische Zeichnung des M100 SM 1-wire



Technische Zeichnung des M100 SM RS485

[www.mt.com/pro](http://www.mt.com/pro)

Besuchen Sie uns im Internet

Verkauf und Service:



Management-System  
zertifiziert nach  
ISO 9001 / ISO 14001

**Mettler-Toledo GmbH**

Process Analytics  
8902 Urdorf, Switzerland  
Phone +41 44 729 62 11  
Fax +41 44 729 66 36

Technische Änderungen vorbehalten.  
© 10/2016 Mettler-Toledo GmbH.  
Gedruckt in der Schweiz. 30 371 900