

센서 장착 트랜스미터

바이오 컨트롤러에 디지털 통합



간단해진 설치

용이한 설치 M100 SM은 ISM 센서를 바이오리액터의 프로그래밍 가능 논리 제어기에 아날로그 또는 디지털 통합할 수 있는 설치가 용이한 센서 장착 트랜스미터입니다.



예측 가능한 유지 보수

iSense Mobile 및 Bluetooth 통신으로 언제든지 ISM의 예측 가능한 유지 보수를 사용할 수 있습니다. 모바일 장치에서 이메일로 진단 결과 및 기타 센서 데이터를 전송할 수 있습니다.



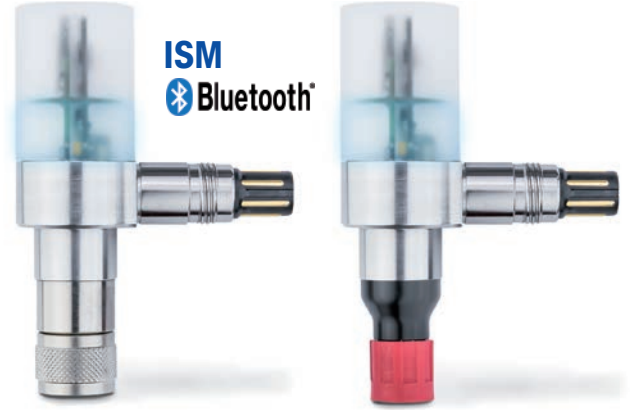
오류 없는 작동

PC 또는 모바일 장치를 통해 트랜스미터의 현재 출력값을 설정할 수 있습니다. 센서 교체 후 재설정이 필요 없어 설정 오류가 발생하지 않습니다.



전자 데이터 관리

설정 및 교정 데이터가 센서에 저장됩니다. 무선 통신을 통해 해당 정보를 센서 관리 및 규정 준수용으로 사용할 수 있는 iSense에 전송할 수 있습니다.



ISM 센서용 트랜스미터, 아날로그 또는 디지털 바이오 컨트롤러용

M100 센서 장착(SM)은 싱글 채널 트랜스미터입니다. pH, ampDO 및 CO₂ 측정용 1선식 ISM 센서 또는 ISM RS 485 광학식 용존 산소 센서를 바이오 컨트롤러에 연결할 수 있습니다. M100 SM에는 iSense 소프트웨어의 PC 기반 및 모바일 버전과 호환되는 BT 4.0 인터페이스가 갖춰져 있습니다.

2개의 구성 가능한 4/20mA 아날로그 출력과 1개의 디지털 MODBUS RTU의 두 가지 독립적인 인터페이스가 구현되었습니다.

LED는 센서 상태, 경보 및 경고를 명확하게 표시합니다.

ISM의 연결 즉시 측정(Plug and Measure) 기능은 설치 오류 위험을 최소화하고 센서 취급을 단순화합니다.

M100 센서 마운트 트랜스미터용 핵심 기술 데이터

ISM 기능	연결 즉시 측정, DLI, ACT, TTM
인클로저	IP 67
장착	1선 센서 헤드: AK9 RS485 센서 헤드: VP8
공급 전압	24 VDC
아날로그 출력	액티브 2×4 - 20mA, 패시브 DCS 카드에 갈바닉 절연
통신	무선: BT 4.0 iSense PC 기반 및 iSense 모바일(안드로이드, iOS) 연결 방식: 디지털 인터페이스 RS 485 MODBUS RTU
센서 호환성	ISM 1선 pH, 전류 측정 용존 산소 및 이산화탄소 센서. ISM RS485 광학식 용존 산소 센서

주문 정보

M100 센서 장착 트랜스미터

명칭	주문 번호.
M100 SM 1선	30 365 366
M100 SM RS485	30 365 367

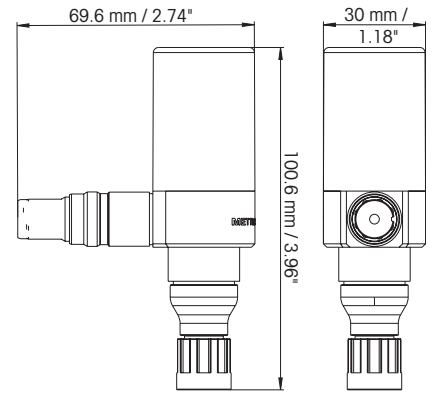
액세서리

명칭	주문 번호.
USB 동글 ¹	30 371 387

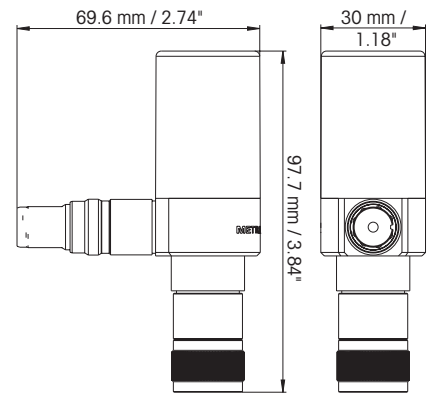
¹ PC 기반 iSense 소프트웨어와 사용



www.mt.com/isense-mobile



M100 SM 1선 기술 도면



M100 SM RS485 기술 도면



Management System
certified according to
ISO 9001 / ISO 14001

메틀러 토레도 그룹
공정 분석
연락처: www.mt.com/pro-MOs

기술 변경으로 내용이 변경될 수 있음
© 09/2016 METTLER TOLEDO
All rights reserved. PA2024ko A
MarCom Urdorf, CH

www.mt.com/pro

더 많은 정보 확인하기