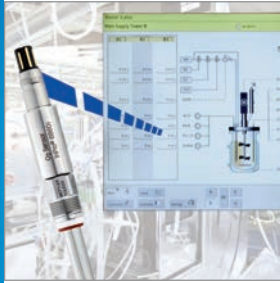


センサマウント型変換器

バイオコントローラのデジタル統合



簡略化された取り付け

M100SMは、バイオコントローラのPLCにISMセンサをアナログ統合またはデジタル統合することが可能なセンサマウント型変換器です。



予防的メンテナンス

iSenseモバイルとBluetooth通信により、ISMの予防的メンテナンスの自己診断機能にいつでもアクセスできます。診断結果や他のセンサデータは、携帯型デバイスから電子メールで送信されます。



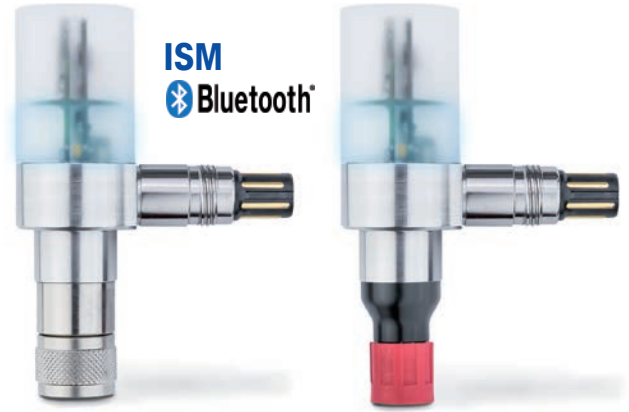
エラーのない操作

変換器の電流出力はPCまたはモバイル機器で設定できます。センサの交換後に構成の再設定が不要なため、設定ミスがなくなります。



電子データマネジメント

設定データと校正データはセンサに保存されます。ワイヤレス通信により、この情報はiSenseに送信され、センサの管理やコンプライアンスのために利用されます。



アナログ式またはデジタル式バイオコントローラ向けのISMセンサ用変換器

M100 Sensor Mount (SM)は、シングルチャンネル変換器です。これは、pH、アンペロメトリックDOおよびCO₂を測定する1-wire ISMセンサまたはISM RS 485光学式酸素センサのバイオコントローラに、接続可能です。M100 SMは、BT4.0インターフェースを搭載し、PCベースおよびモバイルバージョンのiSenseソフトウェアに対応しています。

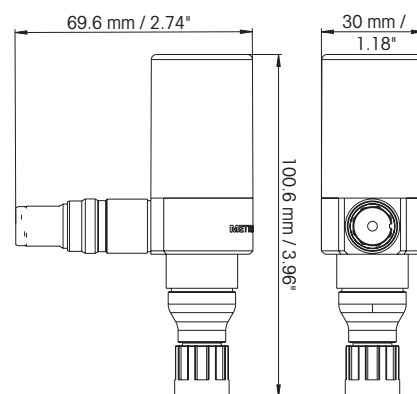
2つの独立したインターフェースが実装されています。4/20 mAの設定可能な2つのアナログ出力、およびMODBUS RTUによる1つのデジタル出力です。

LEDライトにより、センサの状態、アラーム、警告が明確に表示されます。

ISMのプラグ&メジャー機能により、設置のリスクが最低限に抑えられ、センサの取り扱いが簡素化されます。

M100 Sensor Mount変換器の主要技術データ

ISM機能	プラグ&メジャー、DLI、ACT、TTM
筐体	IP67
取り付け	1-wireセンサのヘッド部：AK9 RS485センサのヘッド部：VP8
供給電圧	24VDC
アナログ出力	有効な2×4~20mA、パッシブDCSカードにガルバニック絶縁
通信	無線：BT 4.0 iSense PCベースおよびiSenseモバイル (Android、iOS) 有線接続：デジタル式インターフェース RS485 MODBUS RTU
センサ互換性	ISM1-wire pH、アンペロメトリックDO、および溶存炭酸ガスセンサ ISM RS485光学式DOセンサ



M100 SM1-wireの技術図面

発注情報

M100 Sensor Mount変換器

名称	発注番号
M100 SM 1-wire	30 365 366
M100 SM RS 485	30 365 367

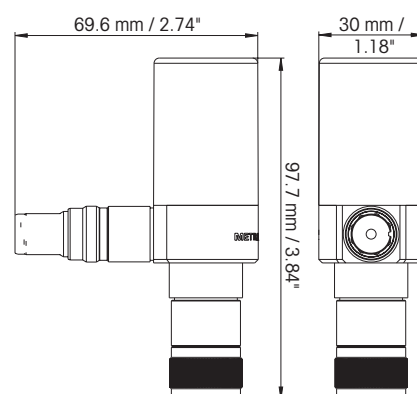
アクセサリ

名称	発注番号
USB dongle 1	30 371 387

1 PCベースのiSenseソフトウェアとともに使用



▶ www.mt.com/isense-mobile



M100 SM RS485の技術図面



Management System
certified according to
ISO 9001 / ISO 14001

メトラー・トレド株式会社
プロセス機器事業部
TEL: 03-5815-5515 FAX: 03-5815-5525

仕様は予告なく変更する場合があります
© 09/2016 METTLER TOLEDO
All rights reserved.PA2024ja A
MarCom Urdorf, CH

www.mt.com/pro

詳細はウェブサイトをご覧ください