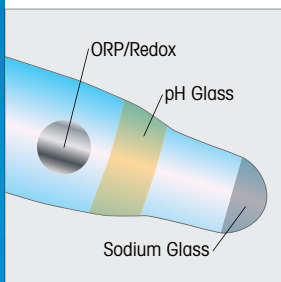


Sensore di pH privo di diaframma

Per i processi cloro-soda più impegnativi



Per applicazioni cloro-soda

L'InPro 4850i è progettato specificamente per i processi cloro-soda. Utilizza come sistema di riferimento un elettrodo in vetro sensibile al sodio.



Progettato per resistere a condizioni difficili

Maggiore durata della vita utile del sensore rispetto ad altri sensori di pH/ORP. Il design privo di diaframma lo rende immune al cloro e ad altri agenti ossidanti.



Sensore combinato di pH e ORP

Il sensore InPro 4850i consente un monitoraggio affidabile del pH e dell'ORP con un'unica sonda. Inoltre, il segnale digitale garantisce stabilità e integrità totali del segnale.



Diagnostica per ridurre la manutenzione

Riducete i tempi di fermo delle misure grazie alla diagnostica predittiva ISM, che fornisce una chiara indicazione della necessità di tarare o sostituire il sensore.



ISM®

Sensori di pH/ORP InPro 4850 i Durata eccezionale nei processi cloro-soda

L'elettrodo di pH combinato InPro 4850i incorpora una membrana in vetro sensibile al sodio che utilizza come riferimento la concentrazione di sodio della salamoia del processo cloro-soda. Il sistema di riferimento del sensore non è dotato di diaframma ed è quindi immune al cloro e ad altri agenti ossidanti, garantendo una lunga durata della vita utile del sensore.

Grazie alla tecnologia Intelligent Sensor Management (ISM®) è possibile ottenere un rigido controllo di processo e tempi di attività di misura elevati. La conversione del segnale da analogico a digitale garantisce stabilità e integrità totali del segnale. La tecnologia ISM offre anche autodiagnostica, taratura lontano dal processo e avvio "plug and measure" per semplificare le attività di installazione e manutenzione.

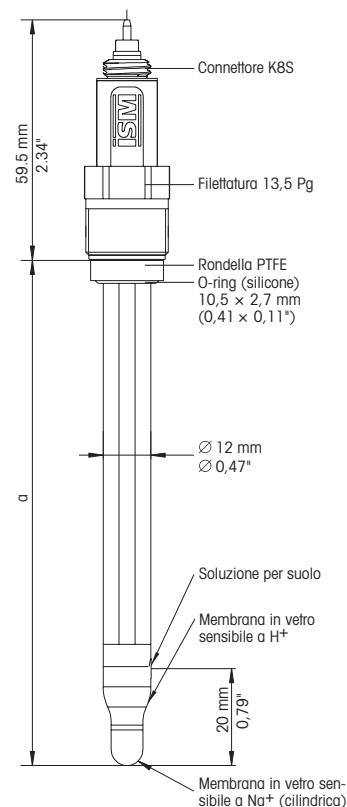
Grazie alla combinazione di: doppia membrana, sistema di riferimento sigillato e segnale digitalizzato, il sensore InPro 4850i è la soluzione ideale, in termini di affidabilità e durata, per la misura di pH e ORP nell'industria cloro-soda.

Dati tecnici dell'InPro 4850 i

Intervallo pH	da 0 a 14
Temperatura	da -10 a 120 °C (da 14 a 248 °F)
Pressione di esercizio (bar)	Fino a 13 bar (188 psi) sovrappressione a 120 °C (248 °F);
Connessione a processo	Filettatura Pg 13,5
Membrana di vetro	Vetro estremamente resistente alle basi forti
Sistema di riferimento	Membrana in vetro sensibile al sodio
Misurazione redox	Si
Diametro dello stelo	12 mm
Materiale stelo	Vetro
Lunghezza	120 mm, 225 mm
Sterilizzabile/autoclavabile/sanitizzabile	No
Certificati	Certificato di qualità, ATEX: Ex ia IIC/T6/T5/T4/T3, FM: IS/I, II, III/Div. 1/GR ABCDEFG/T6

Informazioni per l'ordine

Designazione	Lunghezza sensore (a)	N. ordine
InPro 4850i/125	120 mm	30 536 625
InPro 4850i/225	225 mm	30 536 627
Soluzioni tampone per pH	1 x 250 ml	6 x 250 ml
Soluzioni tampone per pH = 2,00/3,9M NaCl	52 004 100	52 004 101
Soluzioni tampone per pH = 4,01/3,9M NaCl	52 004 103	52 004 104
Soluzioni tampone per pH = 7,00/3,9M NaCl	52 004 106	52 004 107
Soluzioni tampone per pH = 9,21/3,9M NaCl	52 004 109	52 004 110



Disegno tecnico dell'InPro 4850i

► www.mt.com/InPro4850i



Armatura estraibile
InTrac 777 e



Trasmittitore M400



Soluzioni tampone per pH

Gruppo METTLER TOLEDO

Analitica di processo
Contatto locale: www.mt.com/pro-MOs

Documento soggetto a modifiche tecniche.
© 04/2019 METTLER TOLEDO. Tutti i diritti riservati.
MarCom Urdorf, CH. PA2030it B.

www.mt.com/pro

Per maggiori informazioni

ISM, InPro e InTrac sono marchi registrati del Gruppo METTLER TOLEDO. Tutti gli altri marchi sono di proprietà dei rispettivi titolari.