

Датчик pH без диафрагмы

Для сложных хлор-щелочных процессов



Для хлор-щелочных процессов

Датчик InPro 4850 i разработан специально для хлор-щелочных процессов. В качестве системы сравнения используется стеклянный электрод, чувствительный к ионам натрия.



Конструкция для эксплуатации в жестких технологических условиях

Длительный срок службы датчика по сравнению с другими датчиками pH/OBП. Благодаря своей конструкции без диафрагмы данный датчик устойчив к хлору и другим окислителям.



Комбинированный датчик pH и OBП

Датчик InPro 4850 i позволяет надежно контролировать pH и OBП с помощью одного погружного зонда. Кроме того, цифровой сигнал обеспечивает полное отсутствие искажений и стабильность.



Средства диагностики сокращают техническое обслуживание

Благодаря функции предупреждающей диагностики ISM сокращается время простоя, так как можно заранее определить необходимость калибровки и замены.



ISM®

Датчики pH/OBП InPro 4850 i Исключительно долгий срок службы при использовании в хлор-щелочных процессах

Комбинированный pH-электрод InPro 4850 i оснащен чувствительной к натрию стеклянной мембраной, использующей в качестве эталона концентрацию натрия в технологическом солевом растворе. Система сравнения датчика не имеет диафрагмы и поэтому не подвержена воздействию хлора и других окислителей, что обеспечивает длительный срок службы датчика.

Точное управление технологическим процессом и долгий бесперебойный период измерений возможны благодаря системе цифрового управления датчиками (ISM®). Преобразование сигнала из аналогового в цифровой обеспечивает полное отсутствие искажений и стабильность. Технология ISM также включает самодиагностику датчика, калибровку вне производственного цикла и легкий запуск с помощью функции «Подключи и измеряй», что упрощает установку и техническое обслуживание.

Сочетание двойной мембраны с герметичной системой сравнения и цифровым сигналом делает InPro 4850 i исключительно надежным и долговечным решением для измерения pH и OBП в хлор-щелочном производстве.

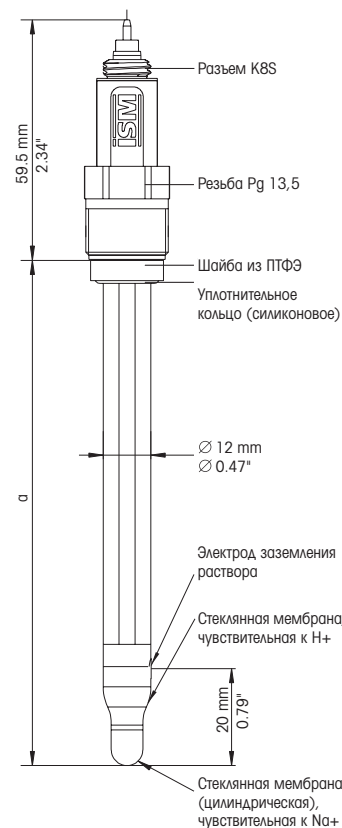
Технические характеристики датчика InPro 4850 i

Диапазон pH	0–14
Температура	От –10 до +120 °C
Рабочее давление (бар)	Избыточное давление до 13 бар при +120 °C
Технологическое соединение	Резьба Pg 13,5
Стеклообразная мембрана	Щелочестойкое стекло
Система сравнения	Чувствительная к натрию стеклянная мембрана
Измерение ОВП	Да
Диаметр корпуса	12 мм
Материал корпуса	Стекло
Длина	120, 225 мм
Стерилизация/автоклавирование/ дезинфекция	Нет
Сертификаты	Сертификат качества ATEX: Ex ia IIC/T6/T5/T4/T3, FM: IS/I, II, III / Div 1 / GR ABCDEFG / T6

Информация для оформления заказа

Обозначение	Длина датчика (а)
InPro 4850 i/125	120 мм
InPro 4850 i/225	225 мм

Буферные растворы pH	1 × 250 мл	6 × 250 мл
Буферные растворы, pH = 2,00/3,9 M NaCl		
Буферные растворы, pH = 4,01/3,9 M NaCl		
Буферные растворы, pH = 7,00/3,9 M NaCl		
Буферные растворы, pH = 9,21/3,9 M NaCl		



Технический чертеж датчика InPro 4850 i

► www.mt.com/InPro4850i



Выдвижной корпус
InTrac 777 e



Трансмиссер M400



Буферные растворы pH

Компания МЕТТЛЕР ТОЛЕДО

Промышленная аналитика
Адреса местных представительств: www.mt.com/pro-MOs

Возможны изменения технических характеристик.
© 04/2019 МЕТТЛЕР ТОЛЕДО. Все права защищены.
MarCom Urdorf, CH. PA2030ru B.

www.mt.com/pro

Дополнительная информация

ISM, InPro и InTrac являются торговыми марками компании МЕТТЛЕР ТОЛЕДО. Все прочие торговые марки являются собственностью их владельцев.