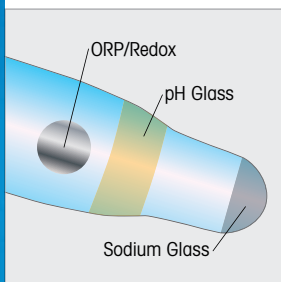


## Czujnik pH bezzłęczowy

### Do najtrudniejszych procesów chloro-alkalicznych



#### Do zastosowań chloro-alkalicznych

Czujnik InPro 4850i jest przeznaczony specjalnie do procesów chloro-alkalicznych. W systemie referencyjnym używa się czułej na sód szklanej elektrody.



#### Zaprojektowany do pracy w trudnych warunkach

Dłuższa żywotność czujników w porównaniu z innymi czujnikami pH/ORP. Konstrukcja bezzłęczowa zapewnia odporność na działanie chloru i innych środków utleniających.



#### Zintegrowany czujnik pH i redoks

Czujnik InPro 4850i umożliwia niezawodne monitorowanie pH i potencjału oksydacyjno-redukcyjnego za pomocą jednej sondy. Dodatkowo cyfrowy sygnał zapewnia 100% integralność i stabilność sygnału.

#### Diagnostyka zmniejszająca koszty utrzymania

Ograniczanie przestoju pomiarowych dzięki diagnostyce zapobiegawczej ISM, która jednoznacznie wskazuje, kiedy czujnik będzie wymagał kalibracji lub wymiany.



#### Czujniki InPro 4850i pH/ORP Wyjątkowo długa żywotność w procesach chloro-alkalicznych

Zintegrowana elektroda pH InPro 4850i zawiera czułą na sód szklaną membranę, która do celów referencyjnych używa stężenia sodu w solance z procesu chloro-alkalicznego. System referencyjny czujnika nie posiada diafragmy i jest odporny na chlor i inne środki utleniające, co zapewnia długą żywotność czujnika.

Technologia Intelligent Sensor Management (ISM<sup>®</sup>) zapewnia ścisłą kontrolę procesów i długi czas sprawnego działania urządzeń pomiarowych. Konwersja sygnału analogowego na cyfrowy zapewnia 100% integralność i stabilność sygnału. ISM oferuje także autodiagnostykę czujnika, kalibrację poza procesem oraz funkcję Podłącz i Mierz, która upraszcza instalację i konserwację.

Połączenie dwóch membran, uszczelnionego systemu referencyjnego oraz cyfrowego sygnału sprawia, że czujnik InPro 4850i jest wyjątkowo niezawodnym i trwałym rozwiązaniem do pomiaru pH i redoks w branży chloro-alkalicznej.

### Dane techniczne InPro 4850i

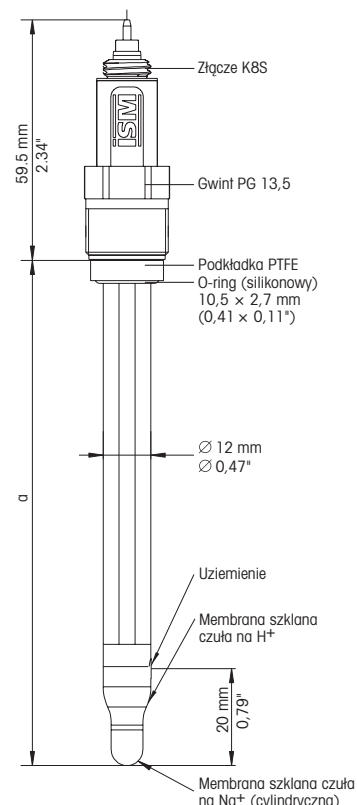
Zakres pH	od 0 do 14
Temperatura	od -10 do 120°C (od 14 do 248°F)
Ciśnienie robocze (bar)	nadciśnienie do 13 bar (188 psi) przy 120°C (248°F);
Przyłącze procesowe	Pg gwint 13,5
Szklana membrana	Sztko o wysokiej odporności na zasady
System referencyjny	Szklana membrana czuła na sól
Pomiar redoks	Tak
Średnica trzonu czujnika	12 mm
Materiał trzonu	Sztko
Długość	120 mm, 225 mm
Możliwość sterylizacji / autoklawowania / sanityzacji	Nie
Certyfikaty	Certyfikat jakości, ATEX: Ex ia IIC/T6/T5/T4/T3, FM : IS/I,II,III / Div 1 / GR ABCDEFG / T6

### Informacje dotyczące zamawiania

Oznaczenie	Długość czujnika (a)	Numer katalogowy
InPro 4850i /125	120 mm	30 536 625
InPro 4850i /225	225 mm	30 536 627

Roztwory buforowe pH	1 x 250 ml	6 x 250 ml
Bufor pH = 2,00/3,9M NaCl	52 004 100	52 004 101
Bufor pH = 4,01/3,9M NaCl	52 004 103	52 004 104
Bufor pH = 7,00/3,9M NaCl	52 004 106	52 004 107
Bufor pH = 9,21/3,9M NaCl	52 004 109	52 004 110



Rysunek techniczny InPro 4850i

► [www.mt.com/InPro4850i](http://www.mt.com/InPro4850i)



Wysuwana obudowa InTrac 777 e



Przetwornik M400



Roztwory buforowe pH

#### Grupa METTLER TOLEDO

Kontrola procesów przemysłowych  
Kontakt: [www.mt.com/pro-MOs](http://www.mt.com/pro-MOs)

Dane techniczne mogą ulec zmianie.  
© 04/2019 METTLER TOLEDO. Wszelkie prawa zastrzeżone.  
MarCom Urdorf, CH. PA2030pl B.

[www.mt.com/pro](http://www.mt.com/pro)

Więcej informacji

ISM, InPro i InTrac są znakami towarowymi należącymi do grupy METTLER TOLEDO. Wszystkie pozostałe znaki towarowe należą do odpowiednich właścicieli.