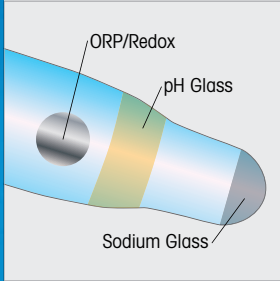


까다로운 염소알칼리 공정을 위한 접합부가 없는 pH 센서



염소 알칼리 애플리케이션용

InPro 4850i는 염소 알칼리 공정에 특화되어 설계되었습니다. 나트륨 민감형 유리 전극을 기준 시스템으로 사용합니다.



열악한 조건을 견딜 수 있게

설계됨

다른 pH/ORP 센서에 비해 긴 센서 수명. 접합부 없는 설계로 염소 및 기타 산화제에 영향을 받지 않습니다.



통합된 pH 및 ORP 센서

InPro 4850 i 센서를 통해 하나의 센서로 신뢰할 수 있는 pH 및 ORP 모니터링이 가능합니다. 또한, 디지털 신호가 신호의 완전성 및 안정성을 100% 보장합니다.



진단으로 유지보수 감소

교정 또는 교체가 필요한 시기를 명확하게 표시하는 ISM 예측 진단으로 측정 가동 중단 시간을 단축합니다.



InPro 4850i pH/ORP 센서 염화 알칼리 공정에서 탁월한 수명 발휘

InPro 4850 i 조합 pH 전극은 염화 알칼리 공정 식염수의 나트륨 농도를 기준으로 사용하는 나트륨 민감형 유리 멤브레인을 사용합니다. 센서의 기준 시스템은 다이어프램이 없기 때문에 염소 및 기타 산화제에 영향을 받지 않아 긴 센서 수명을 보장합니다.

지능형 센서 관리 (ISM[®]) 기술을 통해 엄격한 공정 제어 및 높은 측정 가동 시간을 달성할 수 있습니다. 아날로그 - 디지털 신호 변환이 신호의 완전성 및 안정성을 100% 보장합니다. ISM은 또한 센서 자체 진단, 공정에서 벗어난 교정, 연결 즉시 측정(Plug and Measure) 시작을 제공하여 설치 및 유지보수 작업을 단순화합니다.

이중 멤브레인, 밀봉 기준 시스템 및 디지털 신호가 조합된 InPro 4850i는 염소-알칼리 산업에서 pH 및 ORP 측정에 있어 매우 신뢰할 수 있고 내구성이 강한 솔루션입니다.

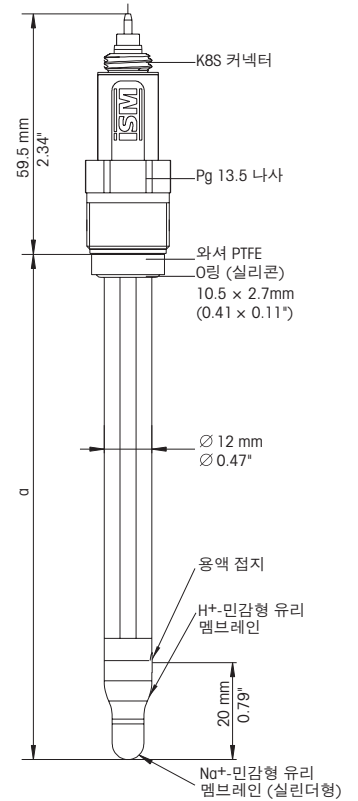
InPro 4850i 시리즈의 기술 데이터

pH 범위	0... 14
온도	-10... 120°C (14... 248°F)
120°C (248°F) 에서 작동 압력	최대 13bar (188 psi),
공정 연결	Pg 13.5 나사
유리 멤브레인	고 알칼리 내성 유리
기준 시스템	나트륨 민감형 유리 멤브레인
산화 환원 측정	가능
샤프트 직경	12mm
샤프트 재질	유리
길이	120mm, 225mm
멸균 가능/가압 멸균 가능/위생 처리 가능	번호
인증	품질 인증, ATEX: Ex ia IIC/T6/T5/T4/T3, FM: IS/I,II,III/Div 1/GR ABCDEFG/T6

주문 정보

지정	센서 길이 (α)	주문 번호
InPro 4850i/125	120mm	30 536 625
InPro 4850i/225	225mm	30 536 627

pH 버퍼 솔루션	1× 250 ml	6× 250 ml
버퍼 pH = 2.00/3.9M NaCl	52 004 100	52 004 101
버퍼 pH = 4.01/3.9M NaCl	52 004 103	52 004 104
버퍼 pH = 7.00/3.9M NaCl	52 004 106	52 004 107
버퍼 pH = 9.21/3.9M NaCl	52 004 109	52 004 110



InPro 4850i의 기술 도면

▶ www.mt.com/InPro4850i



착탈식 하우징
InTrac 777 e



트랜스미터 M400



pH 버퍼 솔루션

메틀러 토레도 그룹
공정 분석
연락처: www.mt.com/pro-MOs

기술적 변경에 따라 달라질 수 있습니다.
© 04/2019 METTLER TOLEDO. All rights reserved.
MarCom Urdorf, CH. PA2030ko B.

www.mt.com/pro

더 많은 정보 확인하기

ISM, InPro 및 InTrac은 메틀러 토레도 그룹의 상표입니다. 기타 모든 상표는 해당 소유자의 재산입니다.